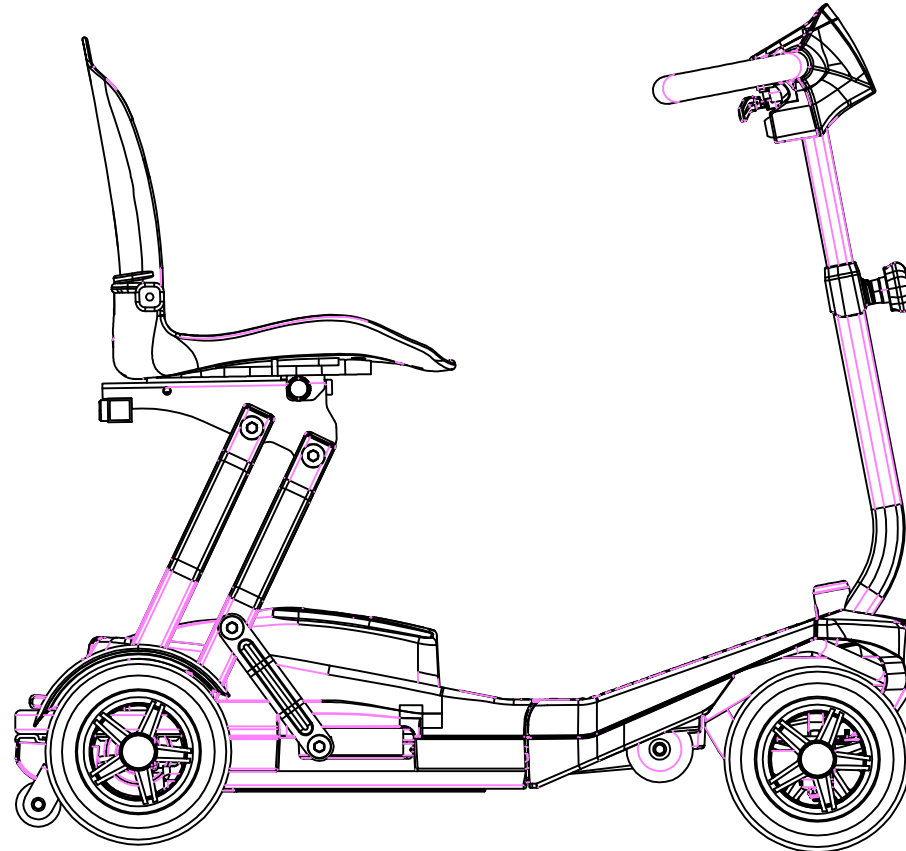


NEW PARTS LIST



顏色 \ 版次	1	2	3	9
WH(白色)	✓			
BU(藍色)				✓

Model NO.	HS-268
-----------	--------

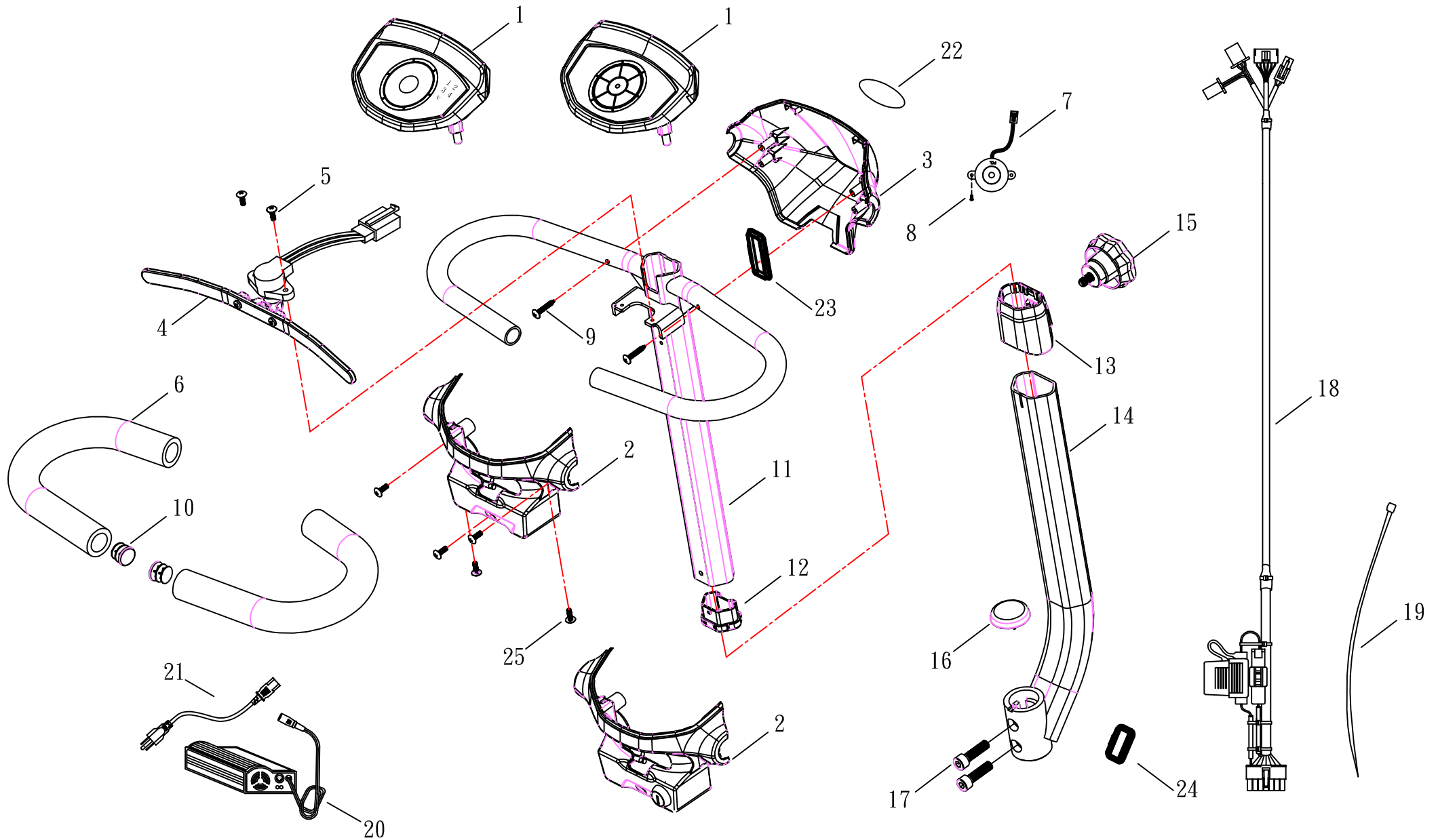
分發單位		
國	外	部
1		
業	務	課
1		
品	保	部
1		
生	管	課
1		
製	造	課
1		
採	購	課
1		
開	發	技
術	課	
1		
物		料
1		
大陸上海廠		
承	認	
審	核	
擔	當	



(FIG. 1) STEERING AUTO

HS-268

電動版

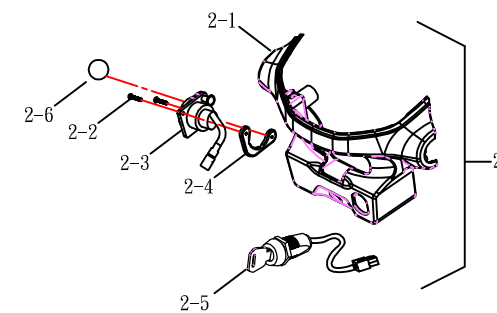
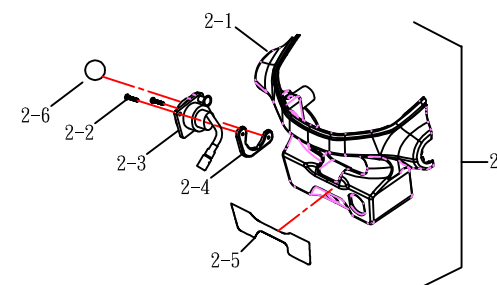
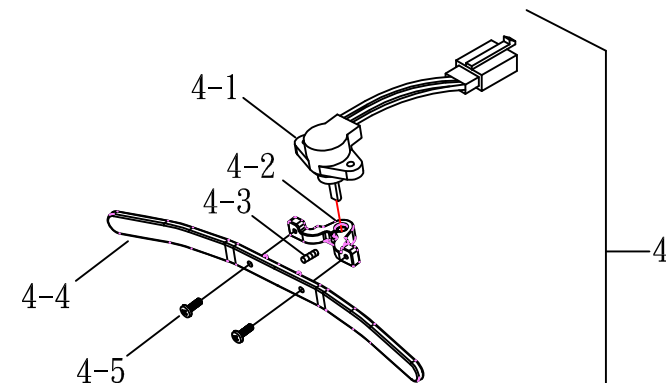
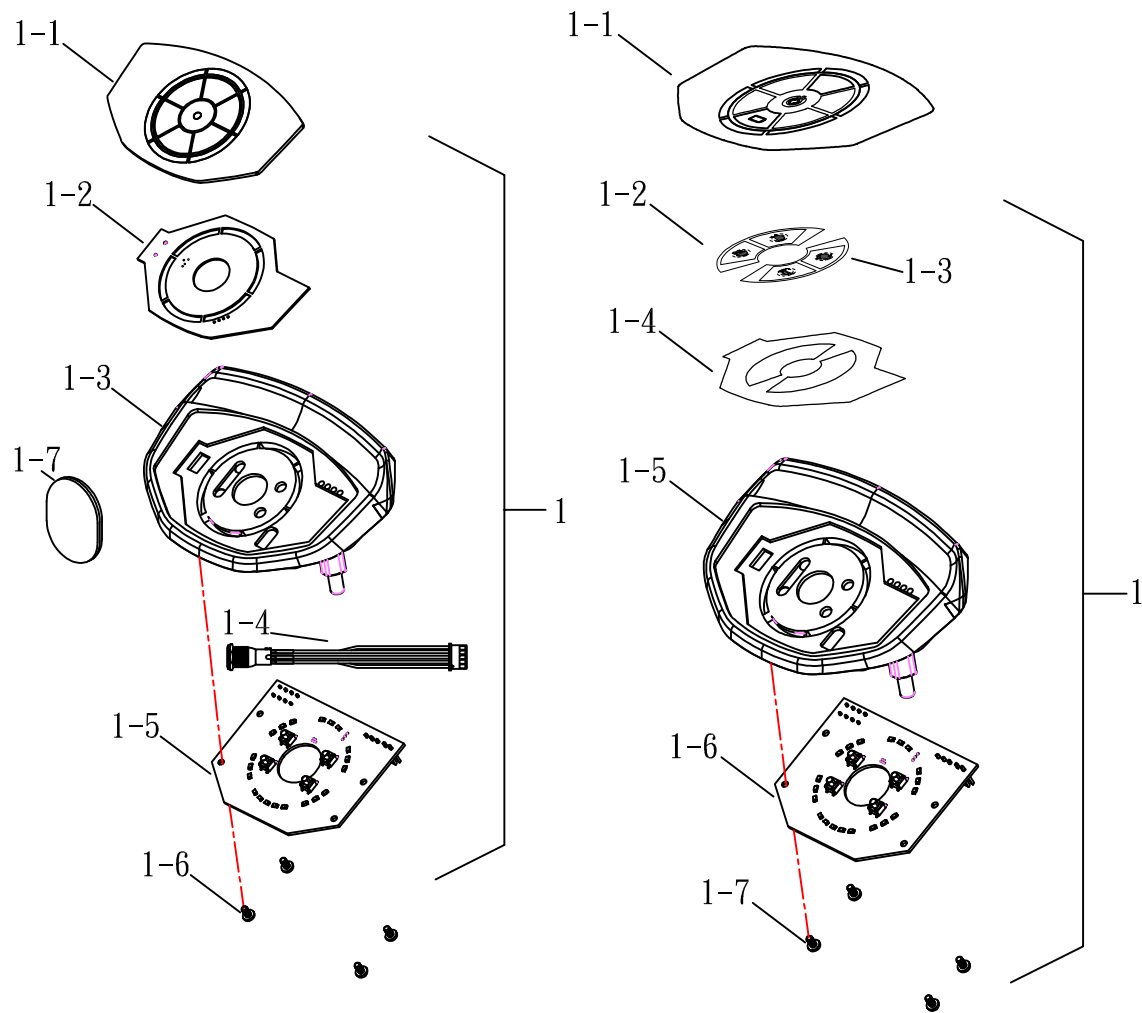




(FIG. 1-1) STEERING AUTO

HS-268

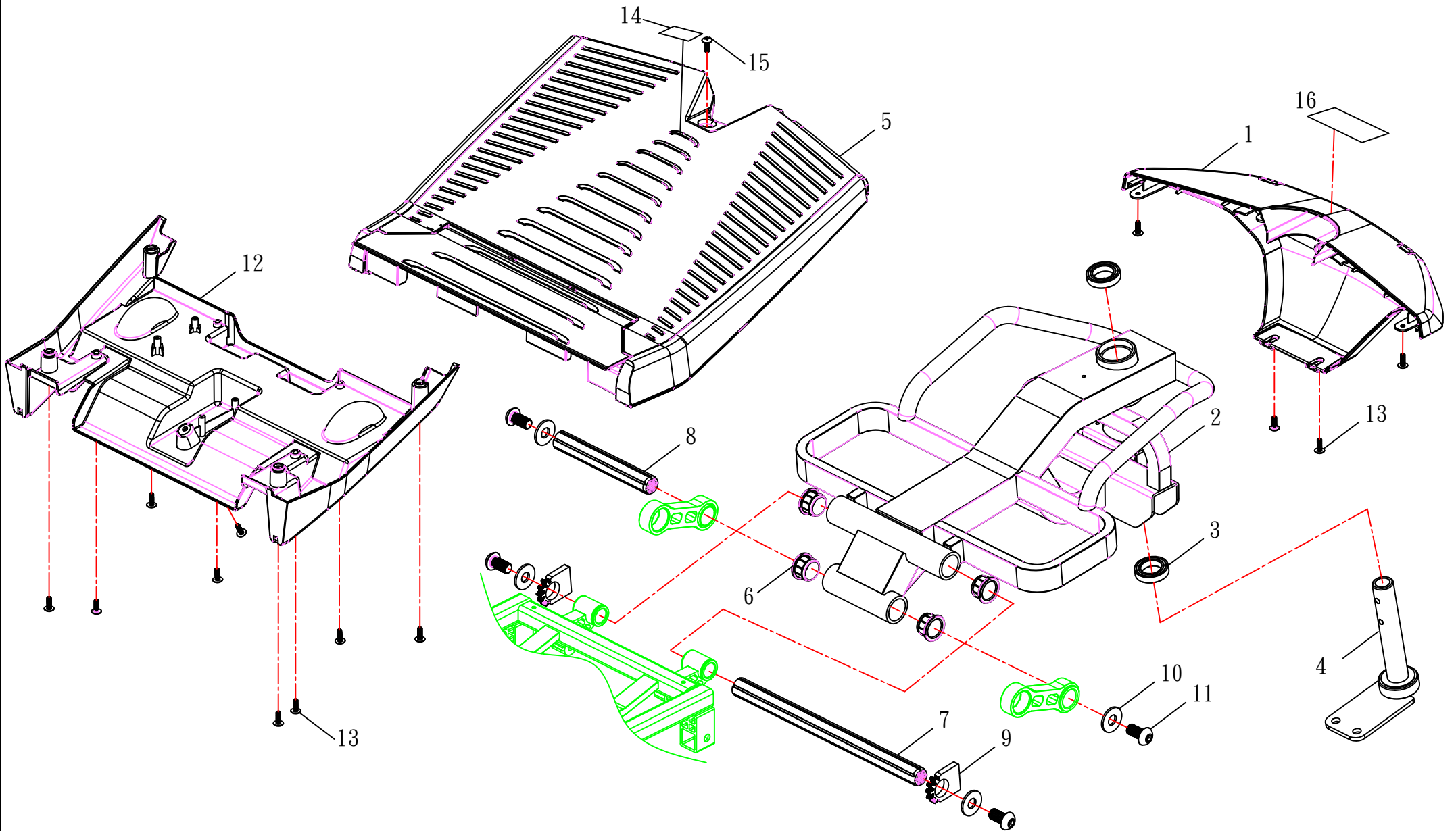
電動版





(FIG. 2) FRONT FRAME

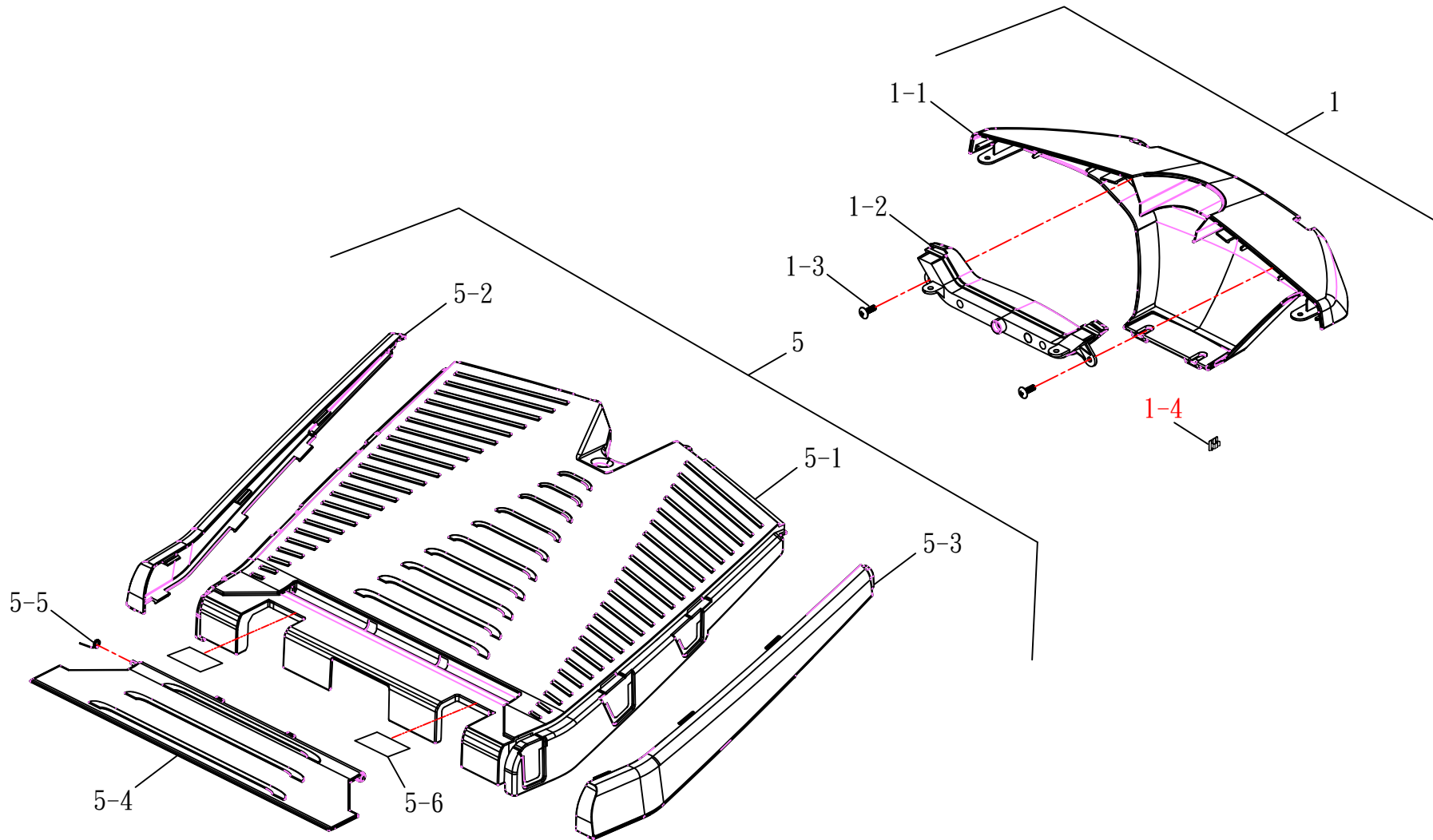
HS-268





(FIG. 2-1) FRONT FRAME

HS-268

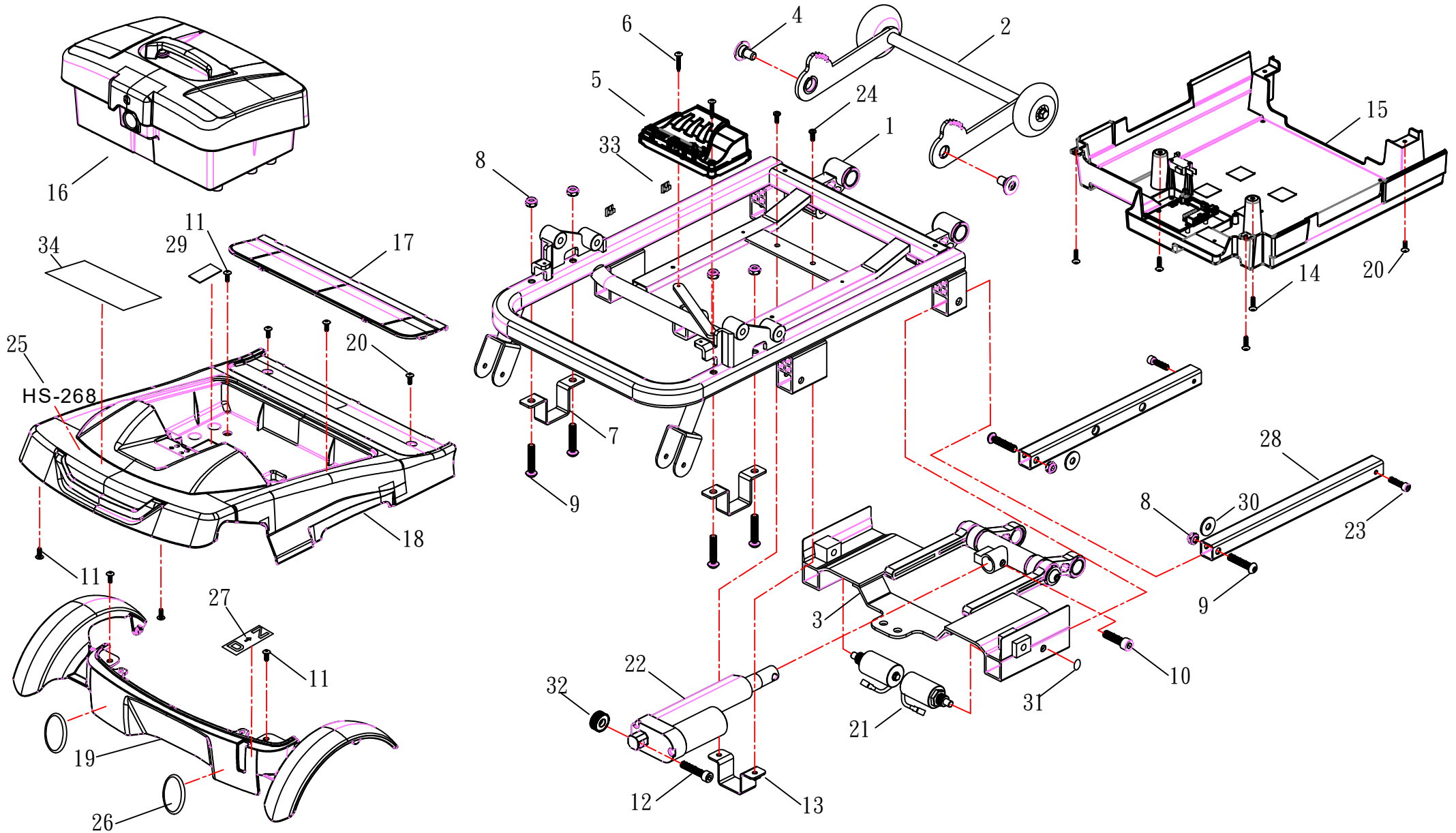




(FIG. 3) REAR FRAME AUTO

HS-268

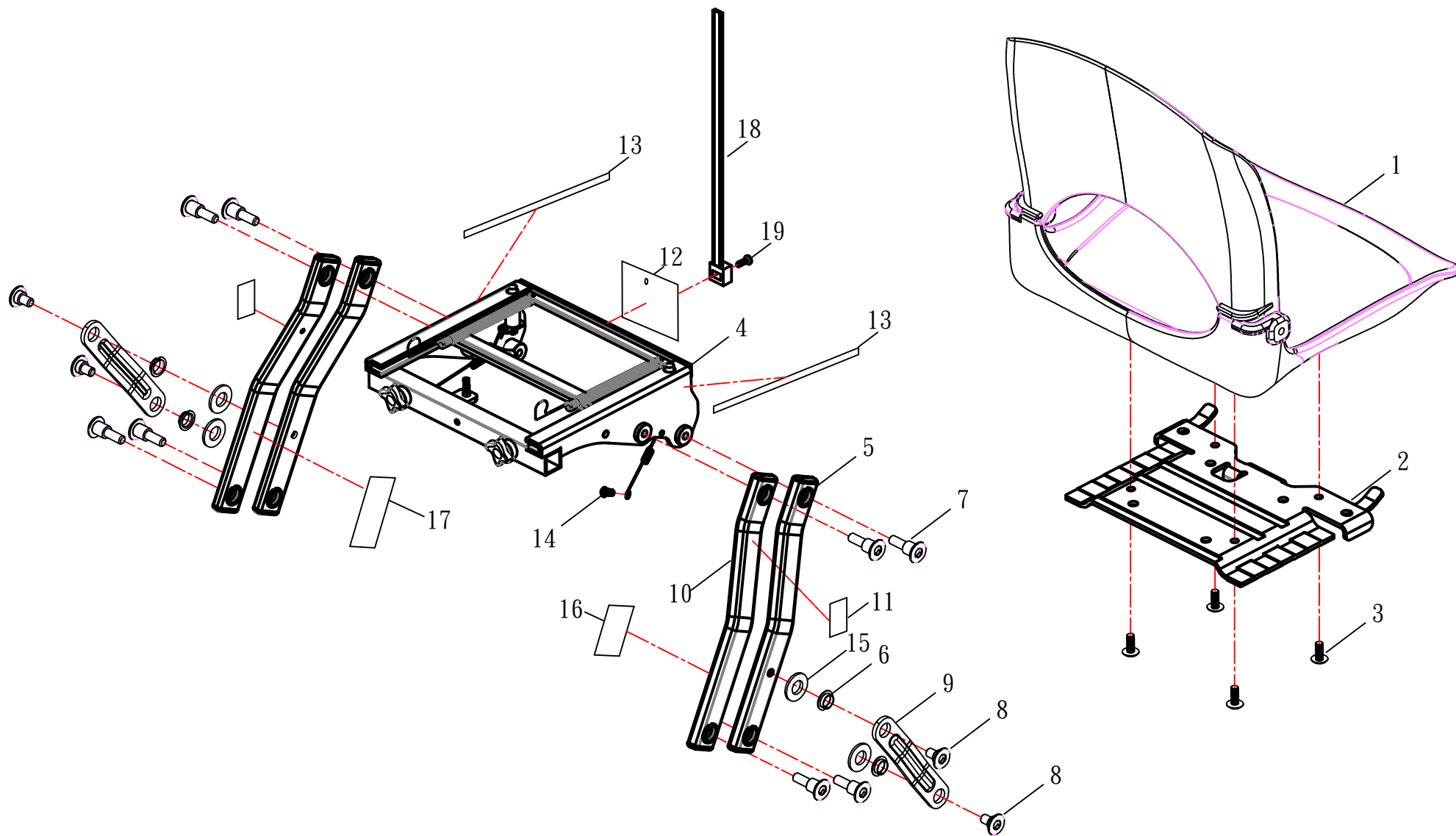
電動版





(FIG. 4) SEAT

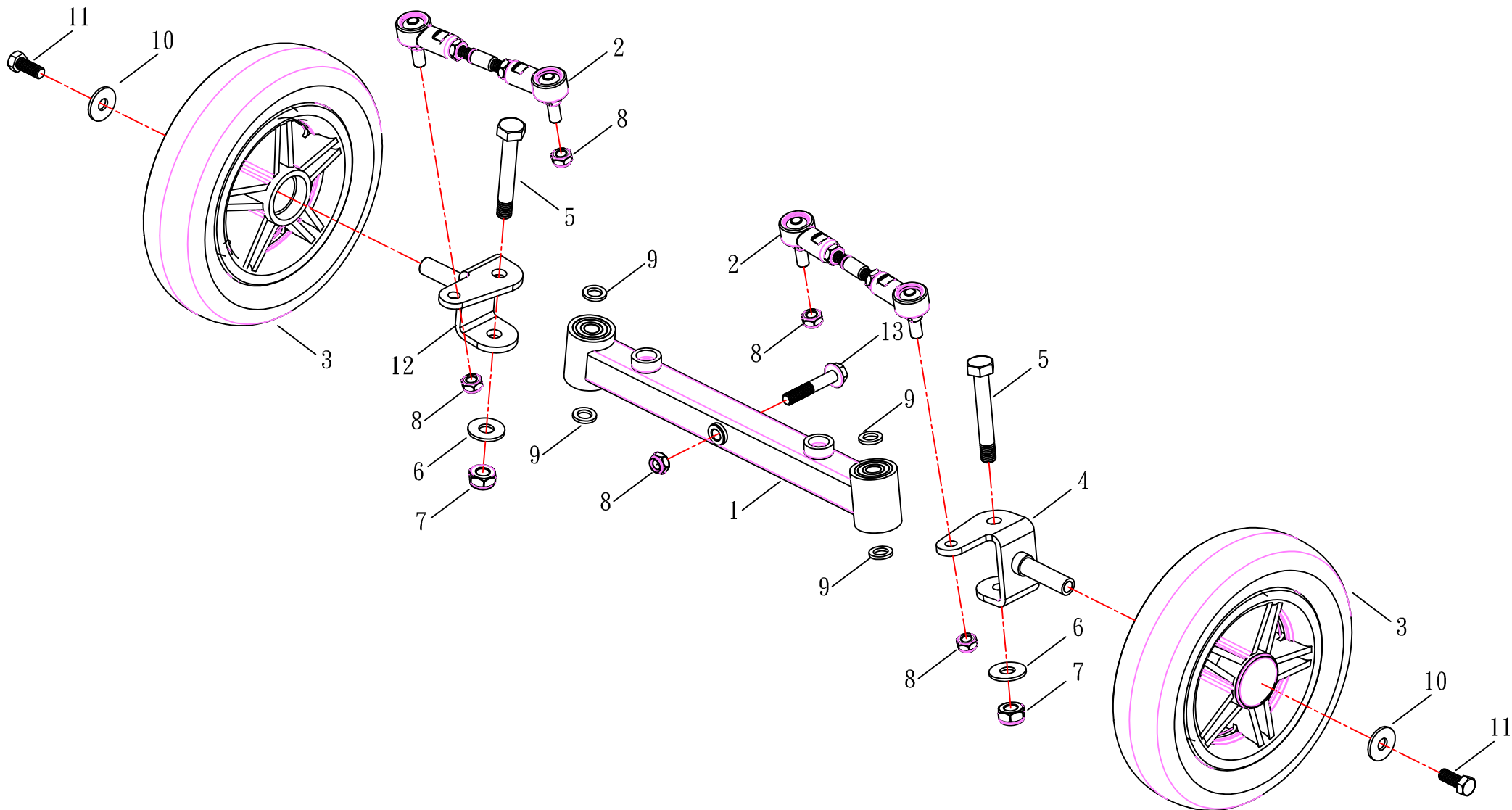
HS-268





(FIG. 5) FRONT WHEEL

HS-268

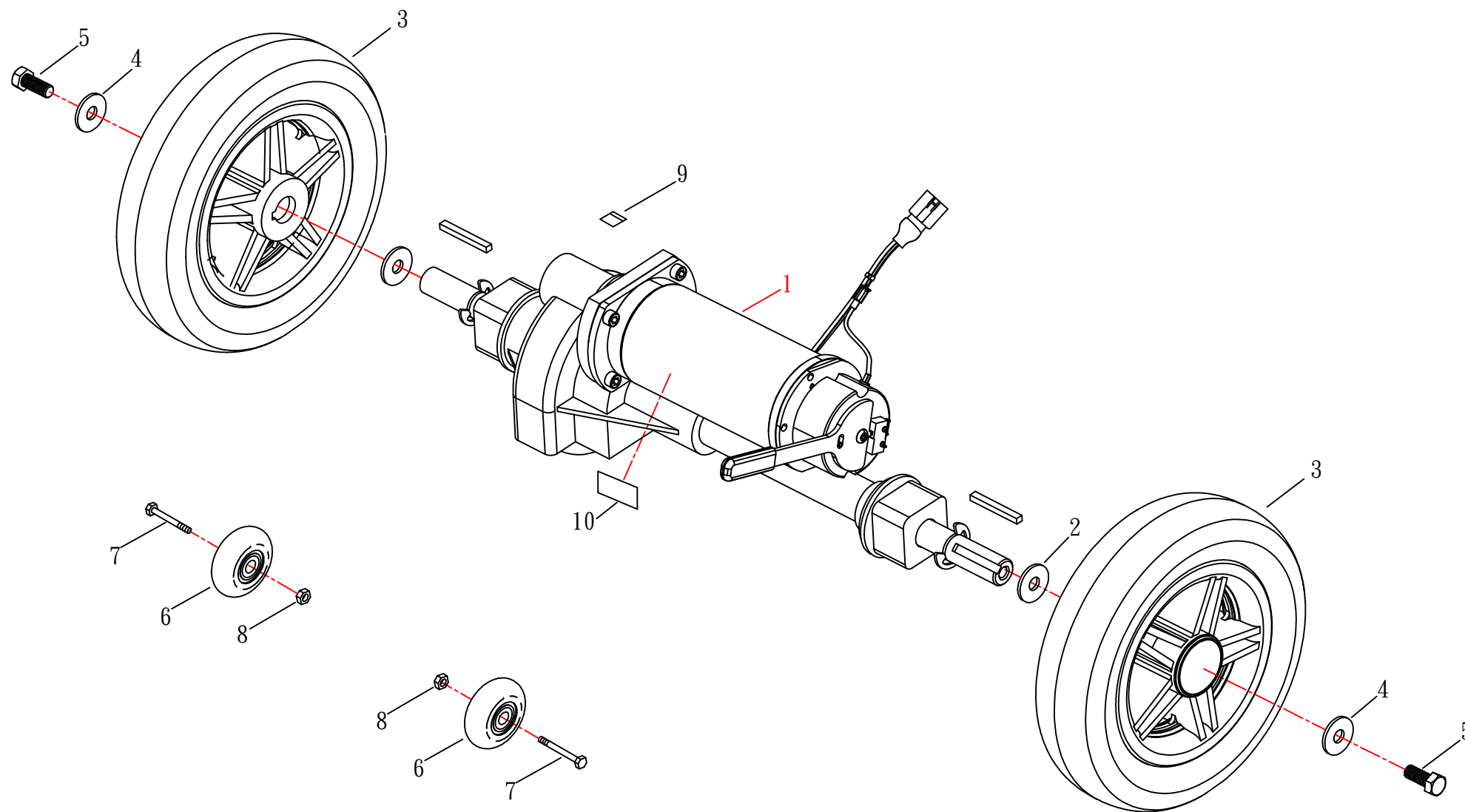




(FIG. 6) REAR WHEEL & MOTOR ASSEMBLY

HS-268/HS-268M

修訂日期：2019. 03. 29





(FIG. 7) ACCESSORY

修訂日期：2019. 03. 28

HS-268

