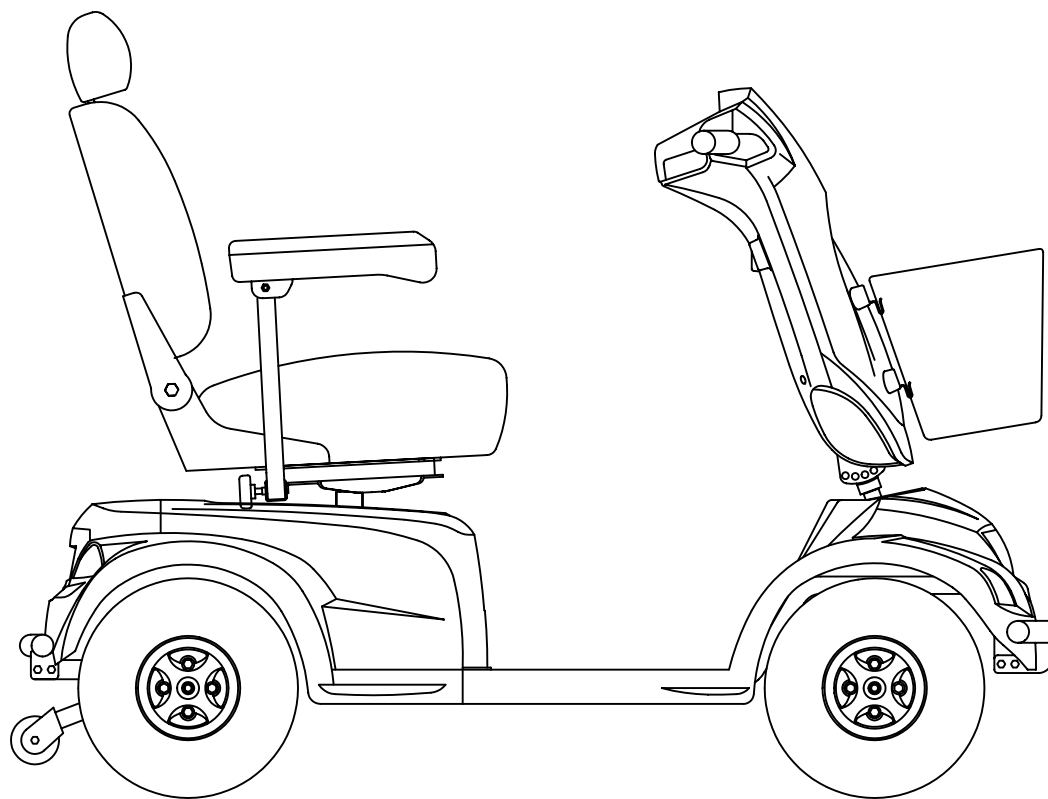




PARTS LIST



Model No.	HS-890
-----------	--------

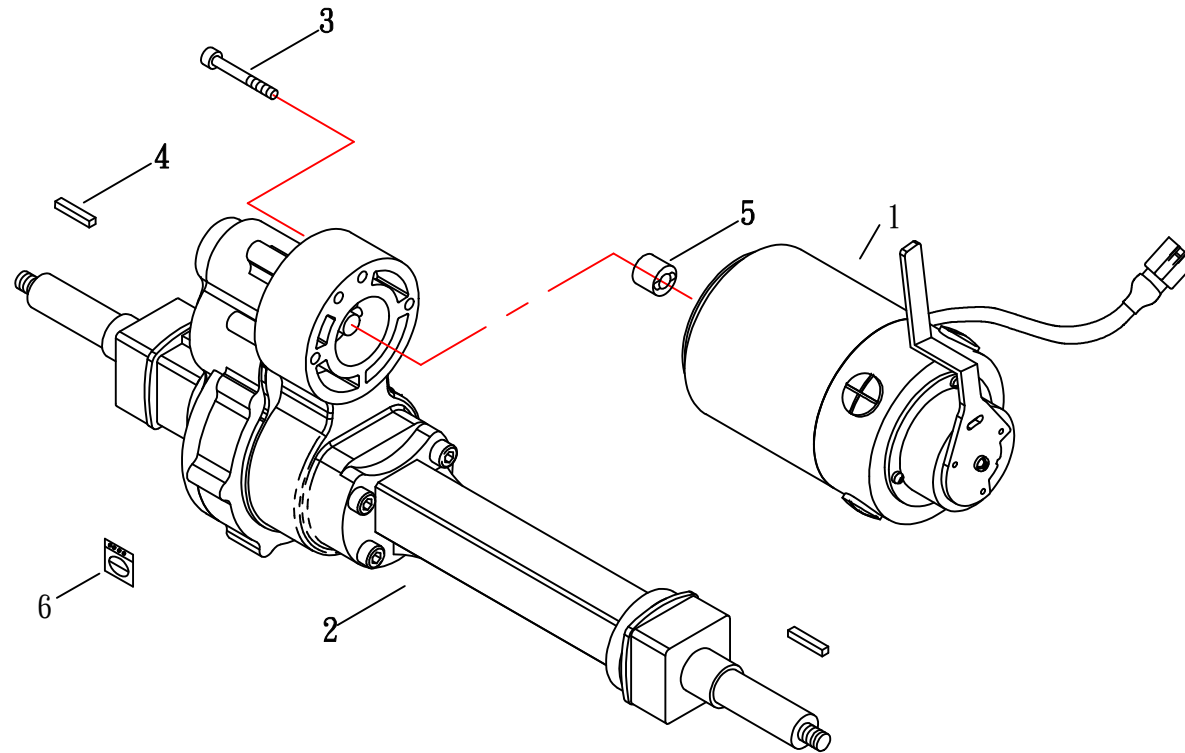
分發單位		
產品研發課		
國外部		
業務課		
電腦室		
品保部		
生管課		
製造課		
企劃		
開發技術課		
承認	審核	擔當



(FIG. 1) MOTOR & TRANSMISSION

HS-850. HS-890

修訂日期:2014.09.03 12km. 15km立淵差速器

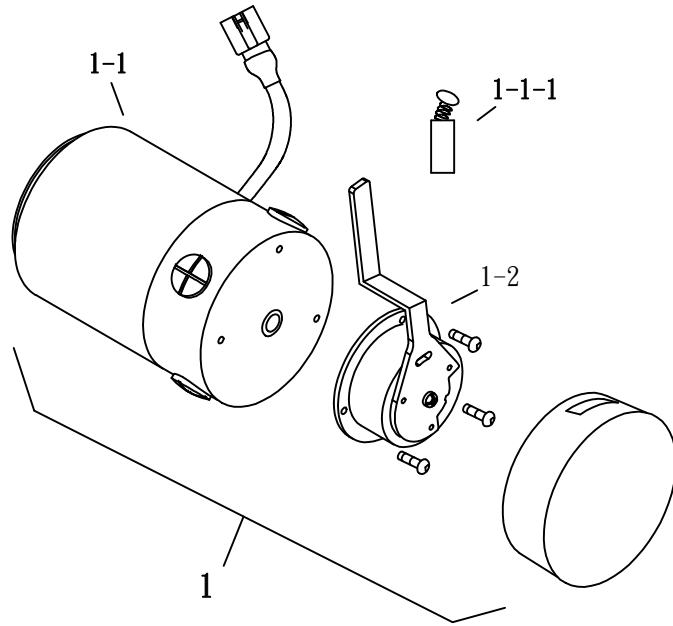




(FIG. 1-1) MOTOR ASSEMBLY

HS-850. HS-890

修訂日期:2014. 09. 03 12km. 15km立淵差速器



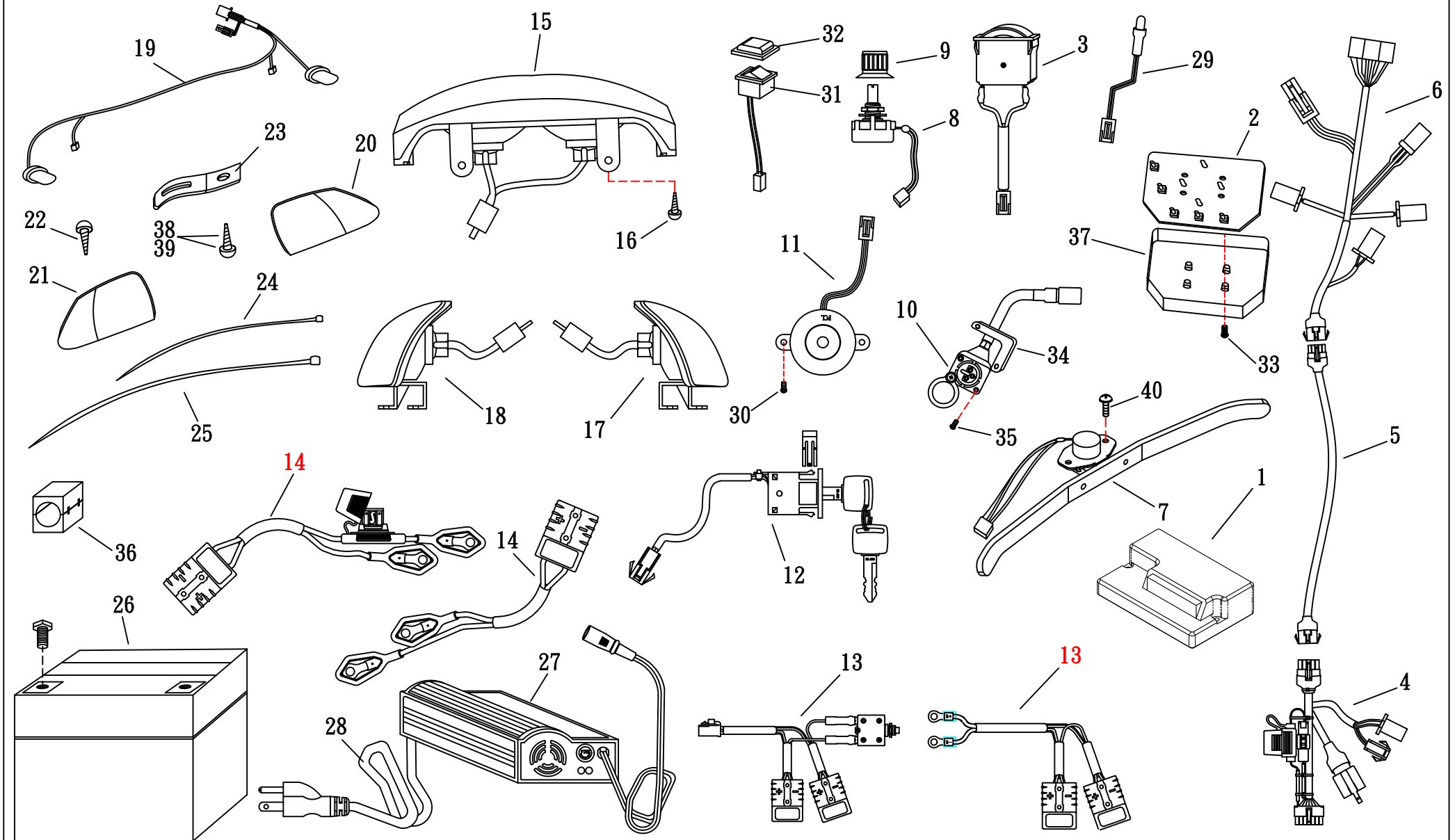


(FIG. 2) ELECTRIC

HS-890

RHINO 2

修訂日 2013.06.17



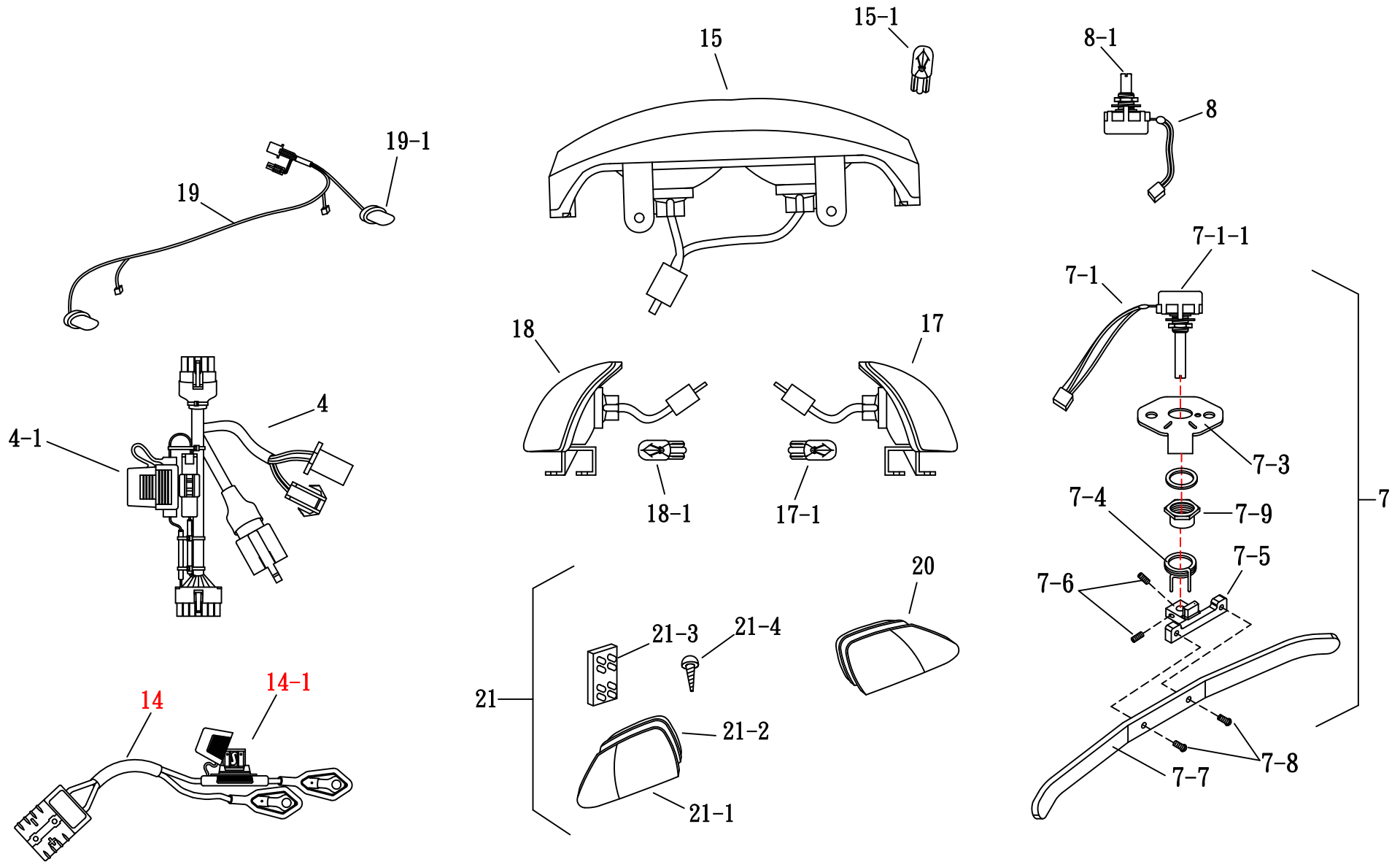


(FIG. 2-1) ELECTRIC

HS-890

RHINO 2

修訂日 2013.06.17

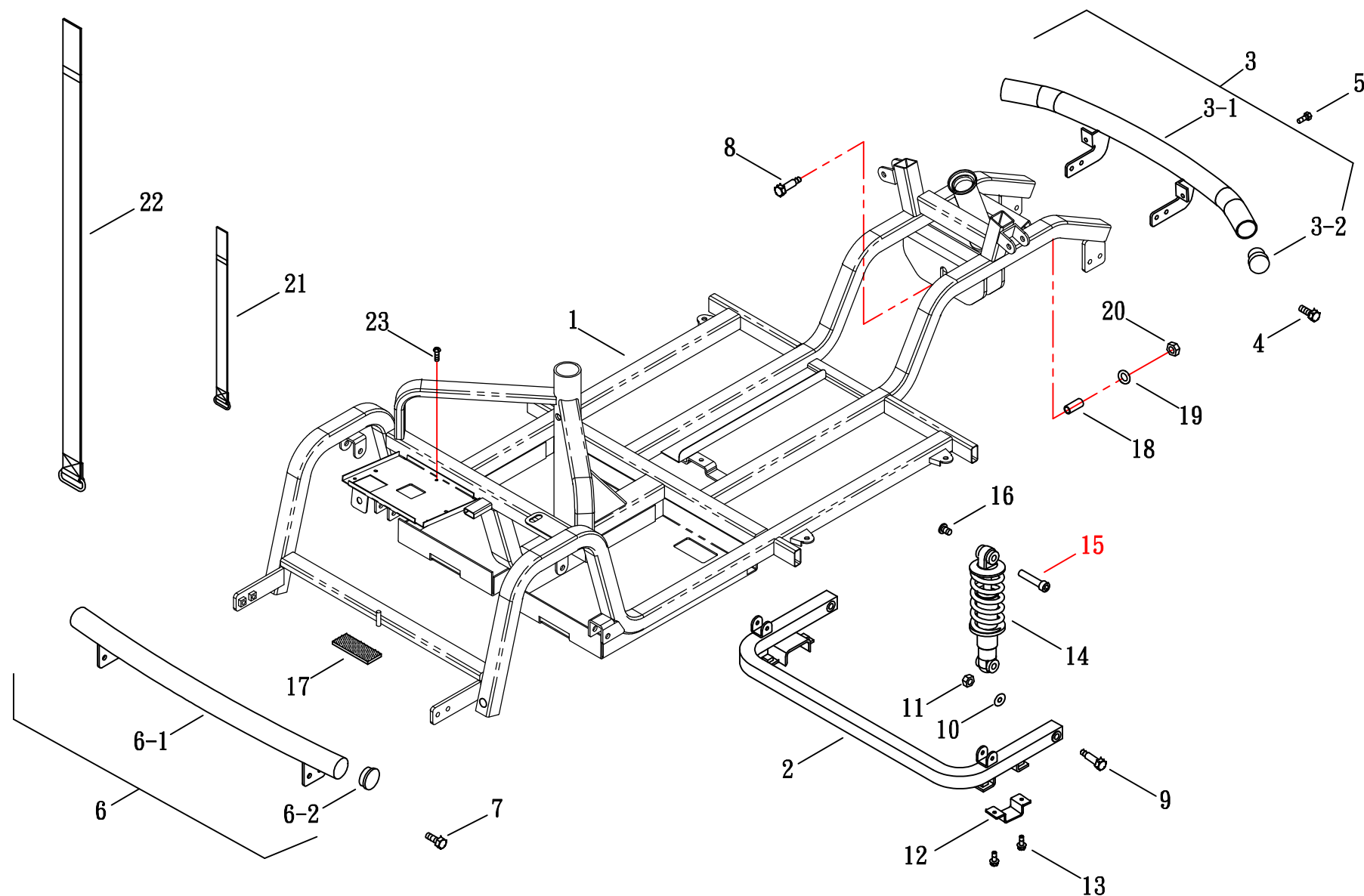




(FIG. 3) FRAME

HS-890

修訂日期：2016.04.25



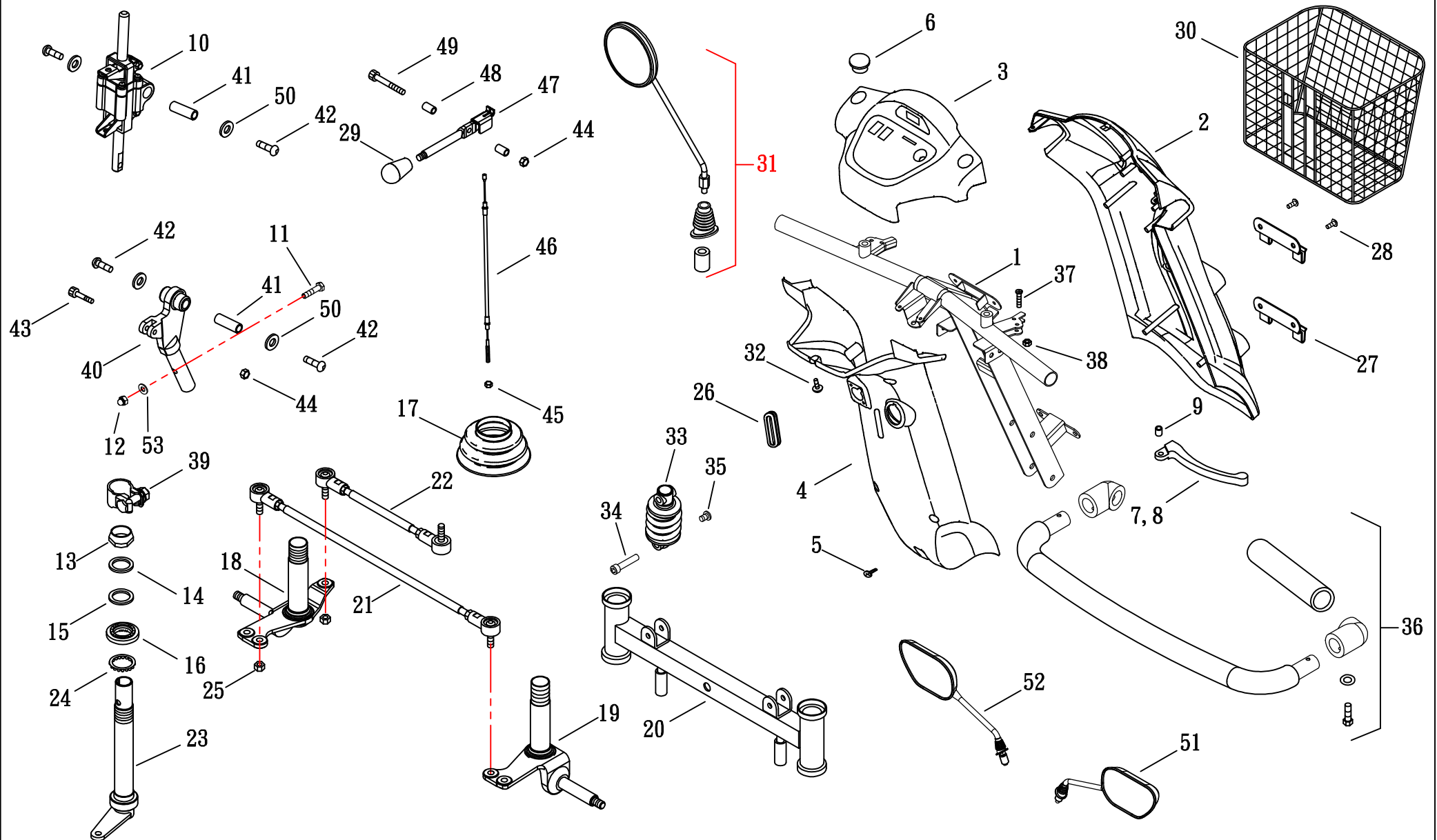


(FIG. 4) STEERING

HS-890

修訂日期：2016.05.05

(無段式調整接頭)

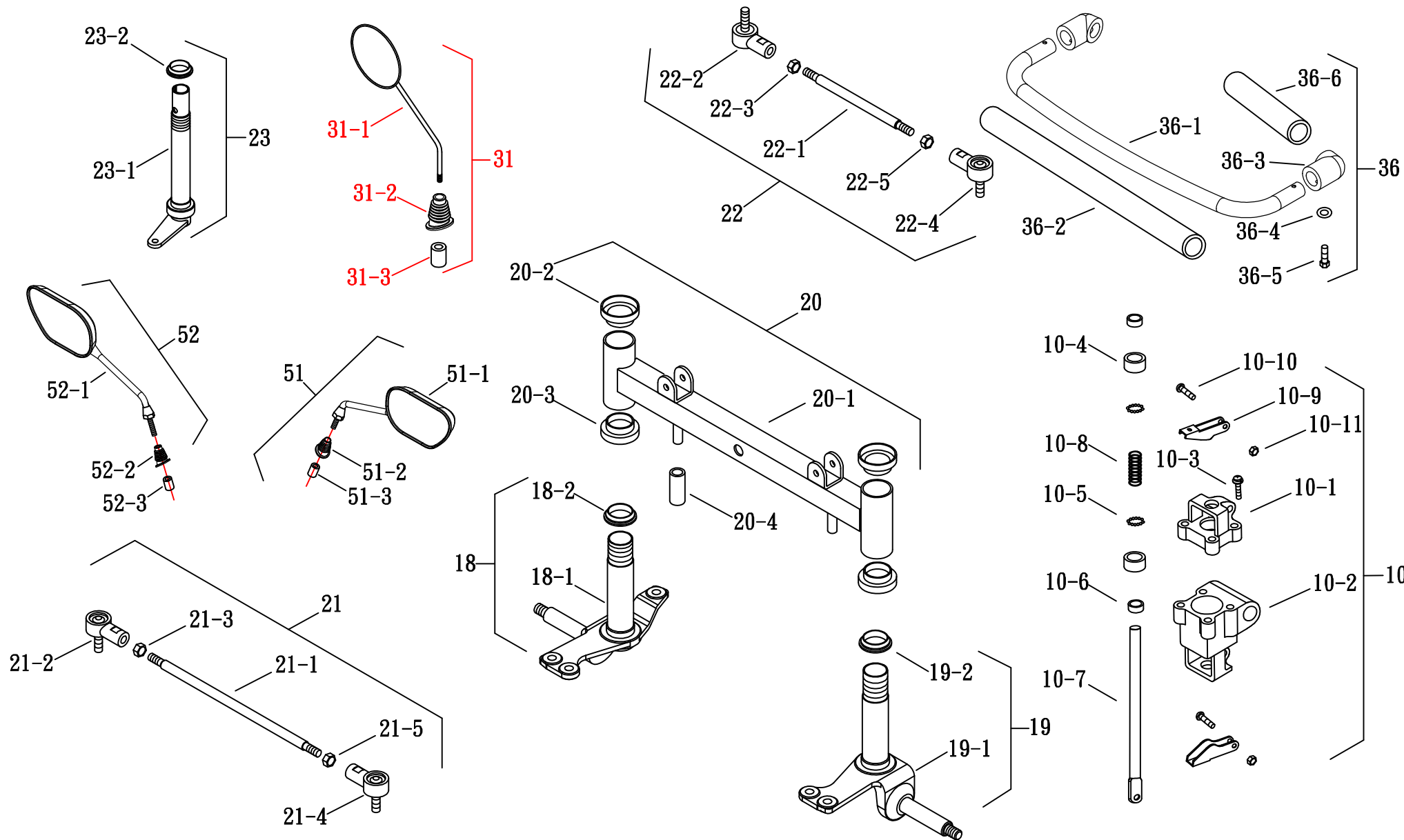




(FIG. 4-1) STEERING

HS-890

修訂日期：2016.05.05 (無段式調整接頭)



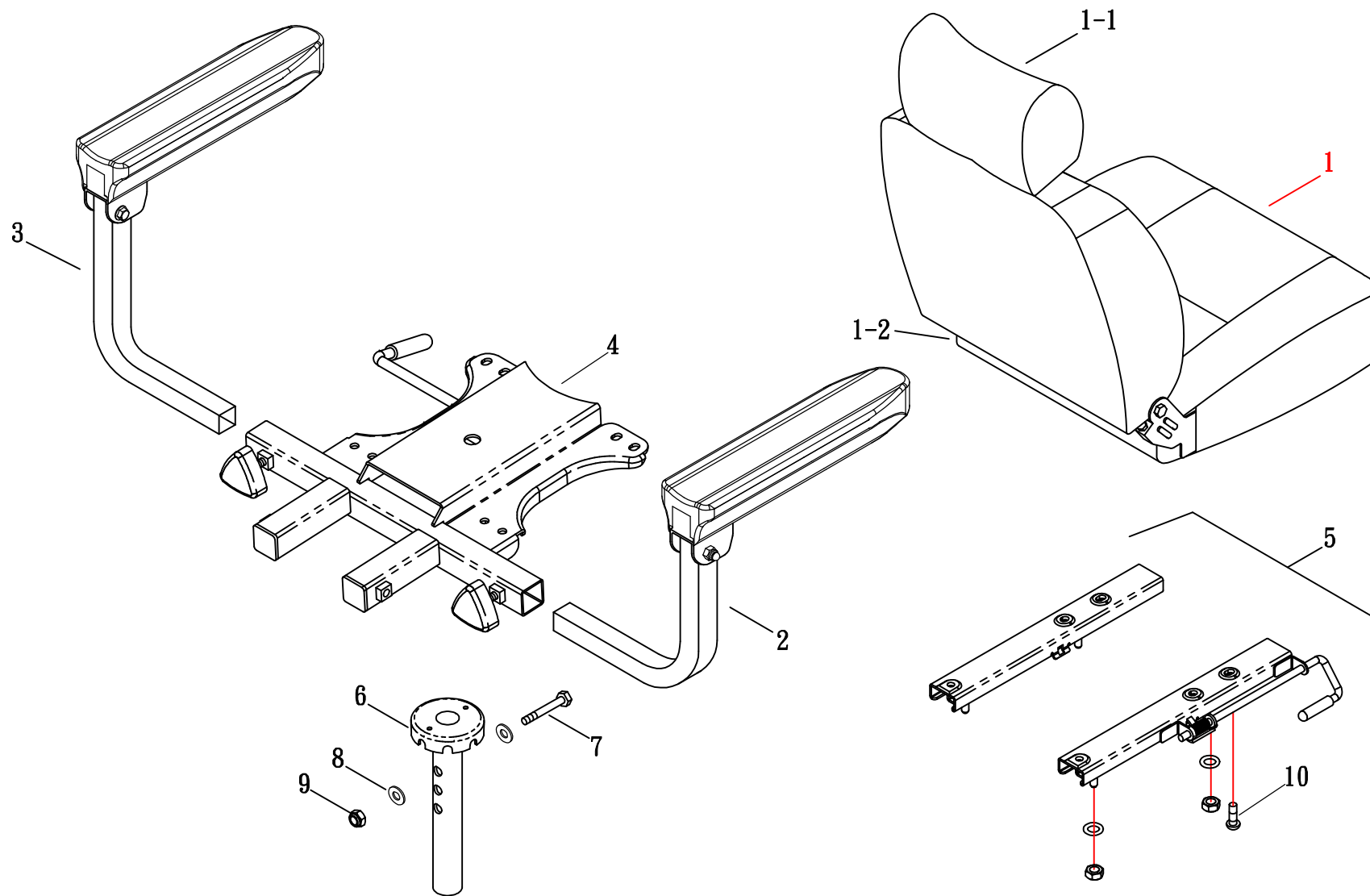


(FIG. 5) SEAT

HS-730. 740. 850. 890

修訂日期: 2018. 07. 02

有段圓盤旋轉座椅

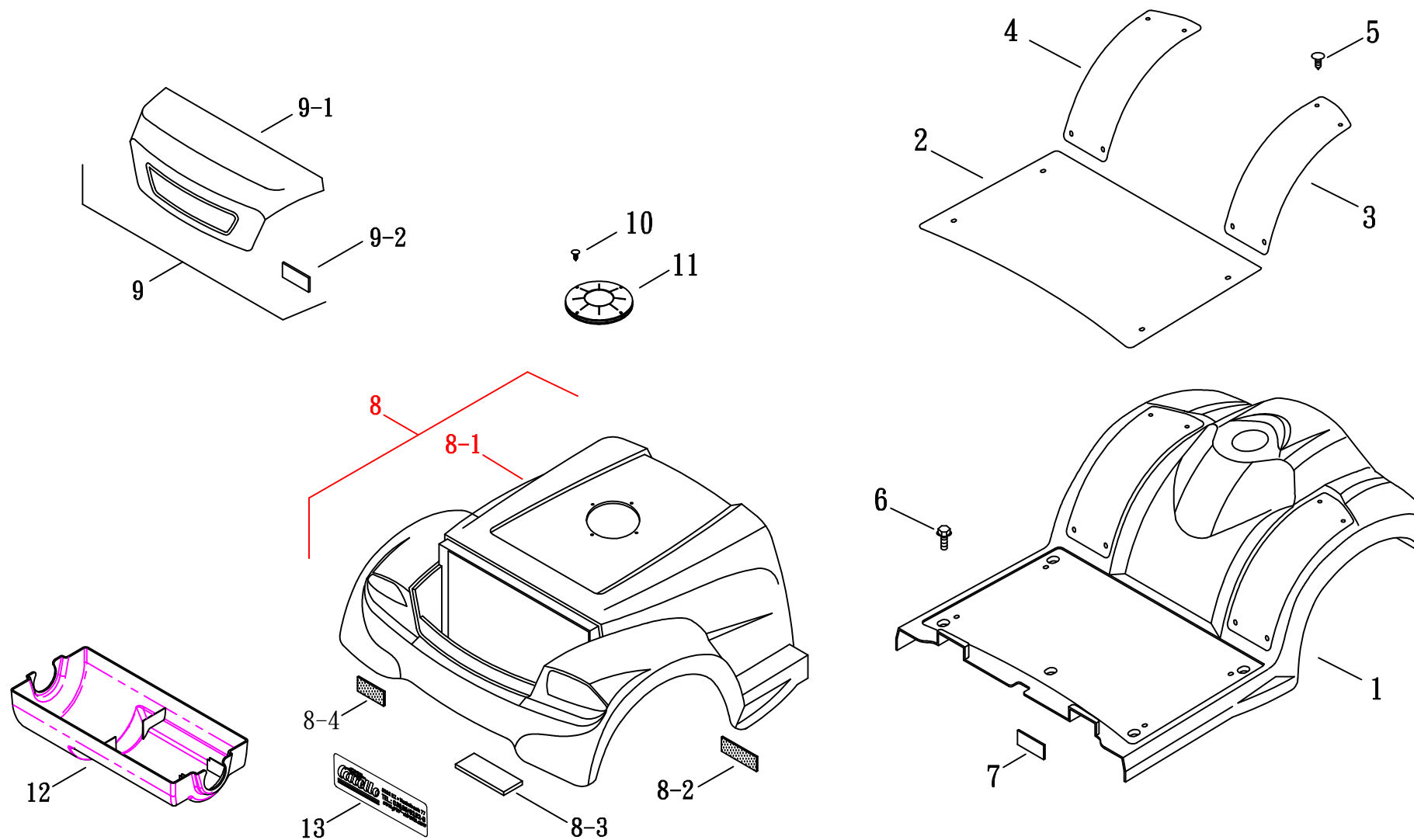




(FIG. 6) SHROUD

HS-890/HS-890B(AT03奥地利)

修訂日期:2020.06.23



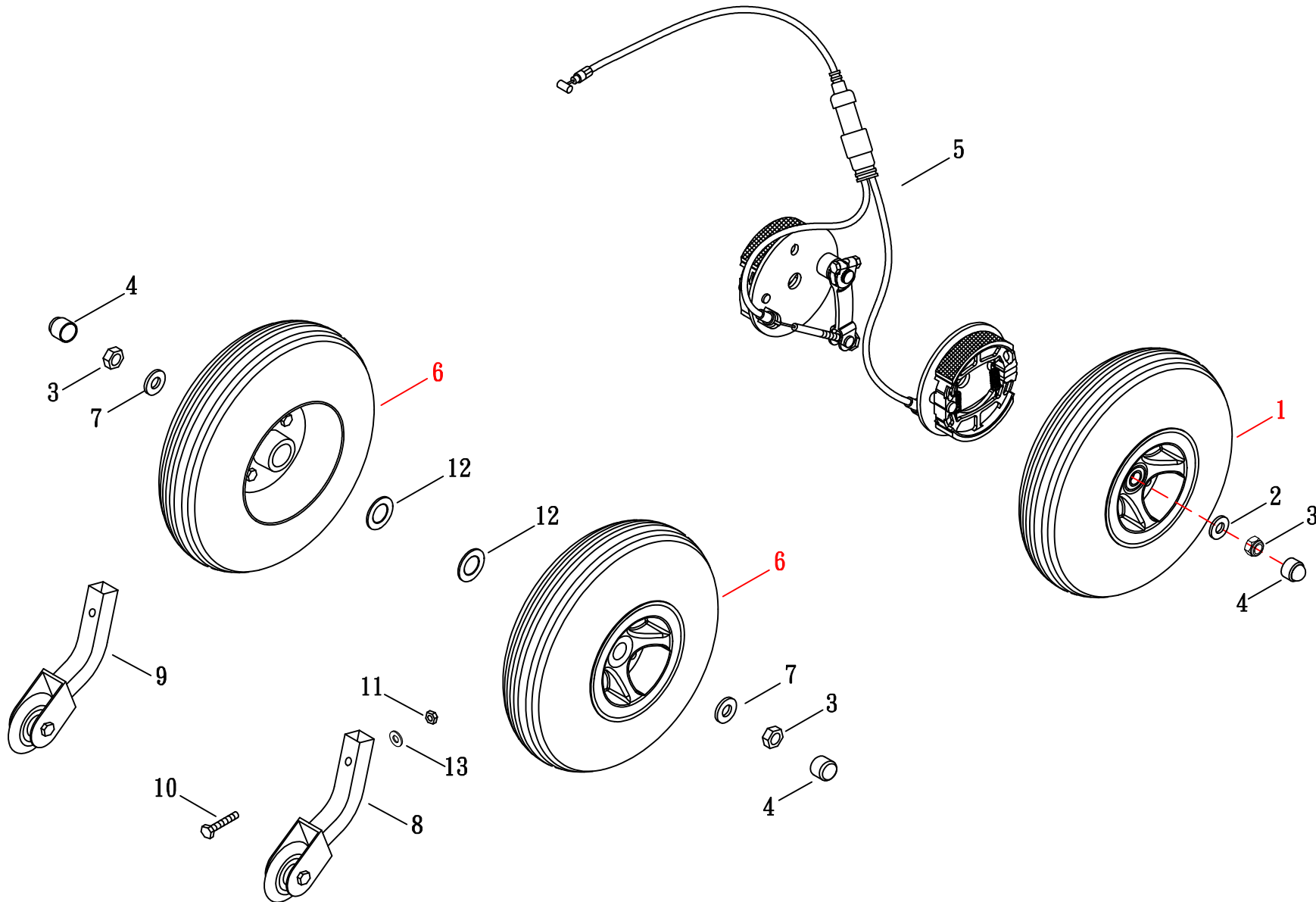


(FIG. 7) WHEEL

HS-890

BRAKE

修訂日期:2016.07.25



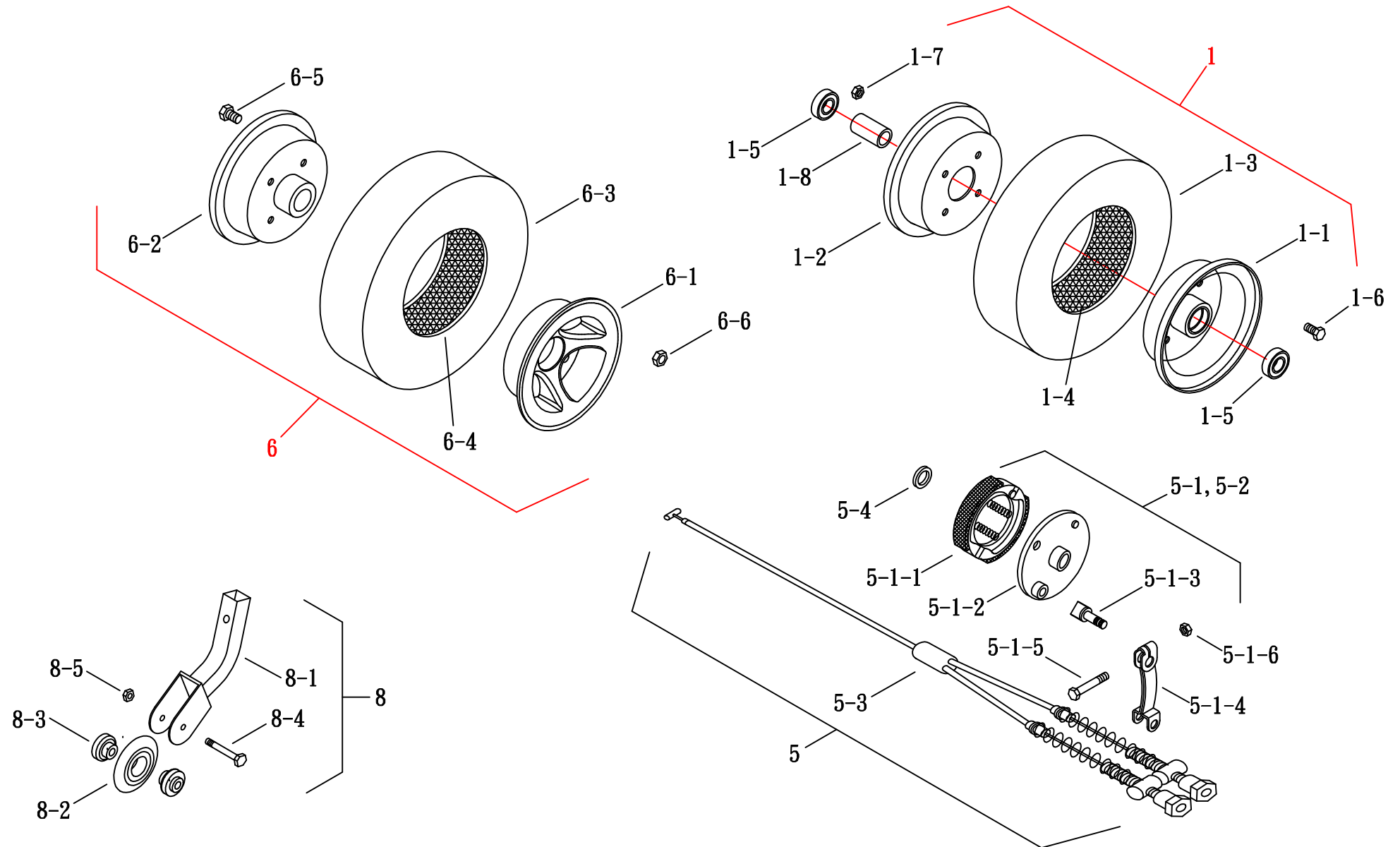


(FIG. 7-1) WHEEL

HS-890

修訂日期:2016. 07. 25

BRAKE





(FIG. 8) ACCESSORY

HS-890

修訂日期:2019.10.23

