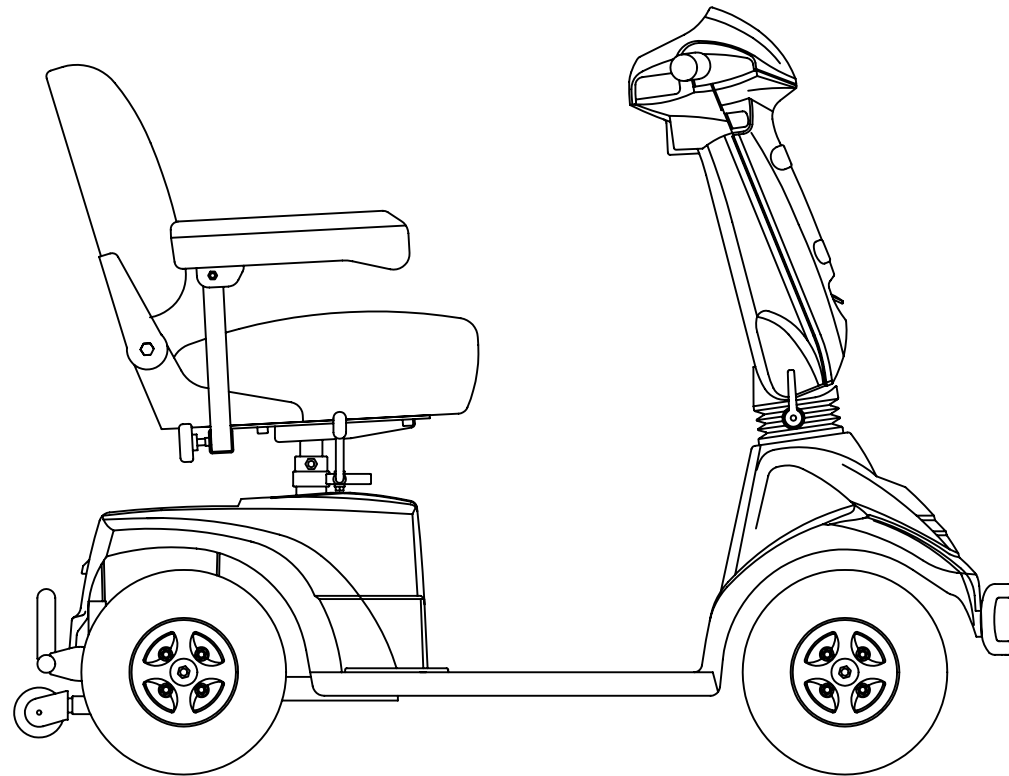




PARTS LIST



Model No.	HS-580
-----------	--------

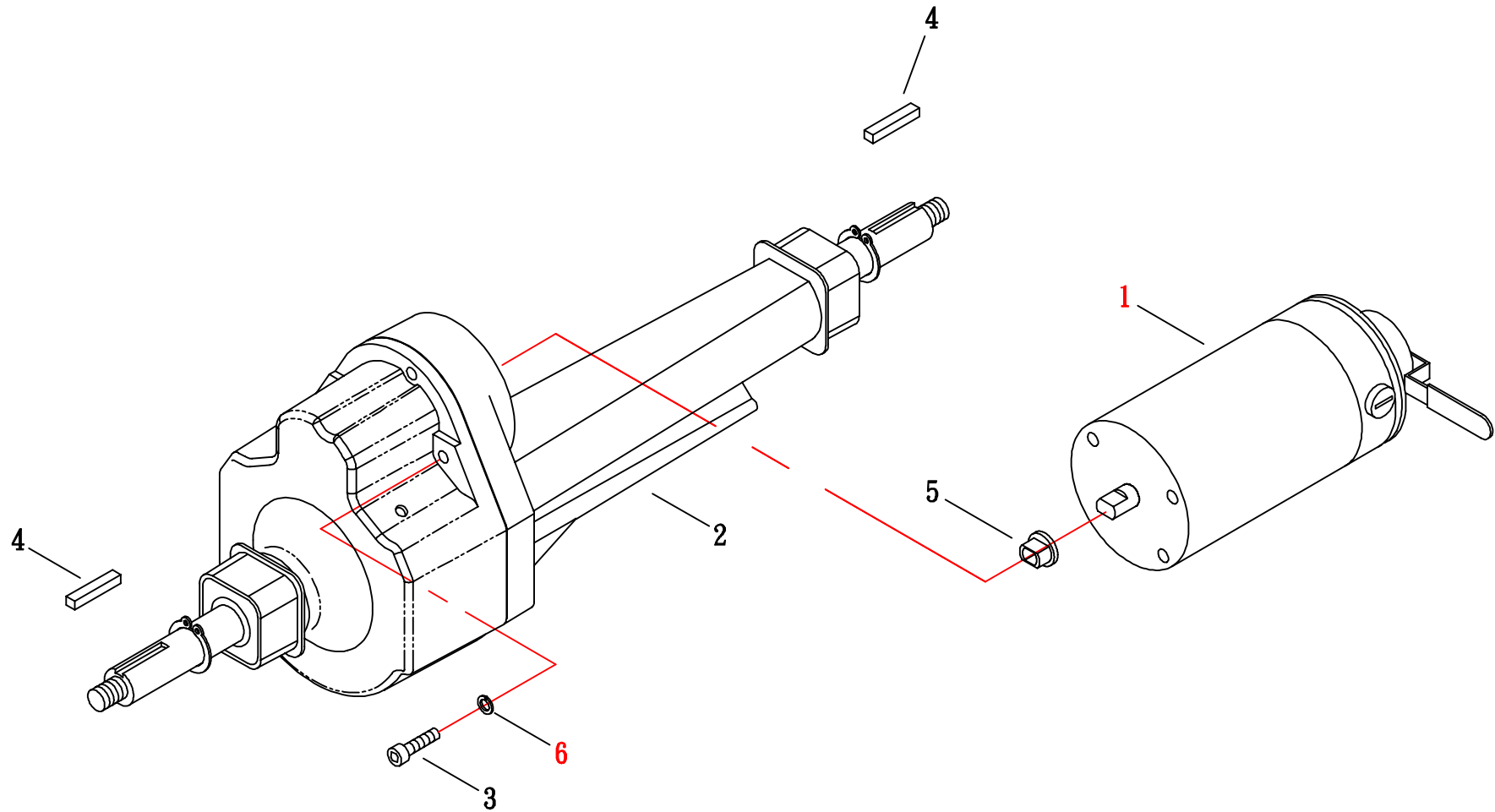
分發單位		
產品研發課		
國外部		
業務課		
電腦室		
品保部		
生管課		
製造課		
企劃		
開發技術課		
承認	審核	擔當



(FIG. 1) MOTOR ASSEMBLY

HS-5 SERIES

修改:2009.05.26

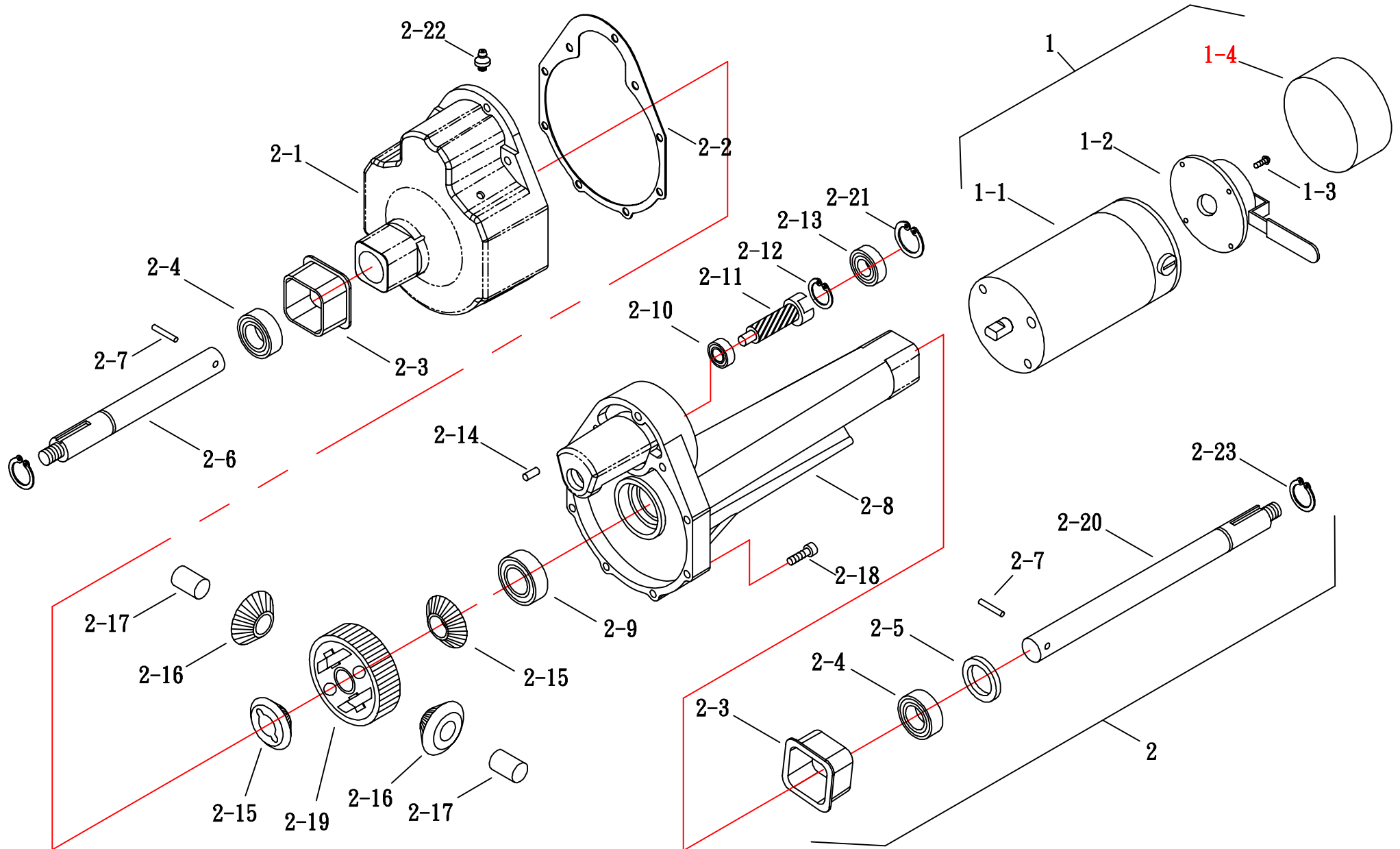




(FIG. 1-1) MOTOR ASSEMBLY

HS-5 SERIES

修改:2008.10.07



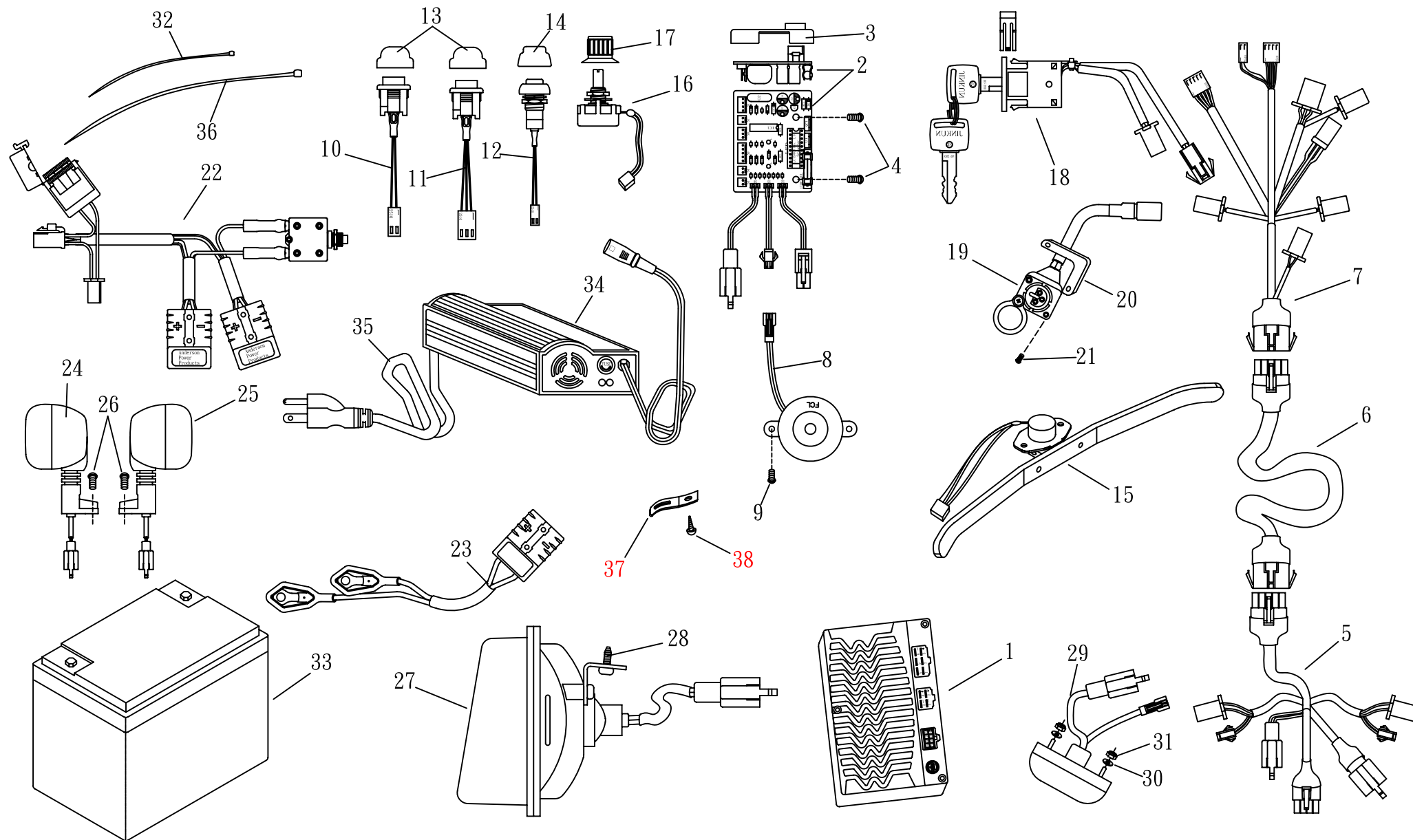


(FIG. 2) ELECTRIC

HS-570, HS-580, HS-580N

修改日期:96.07.11

DS-72K RHINO



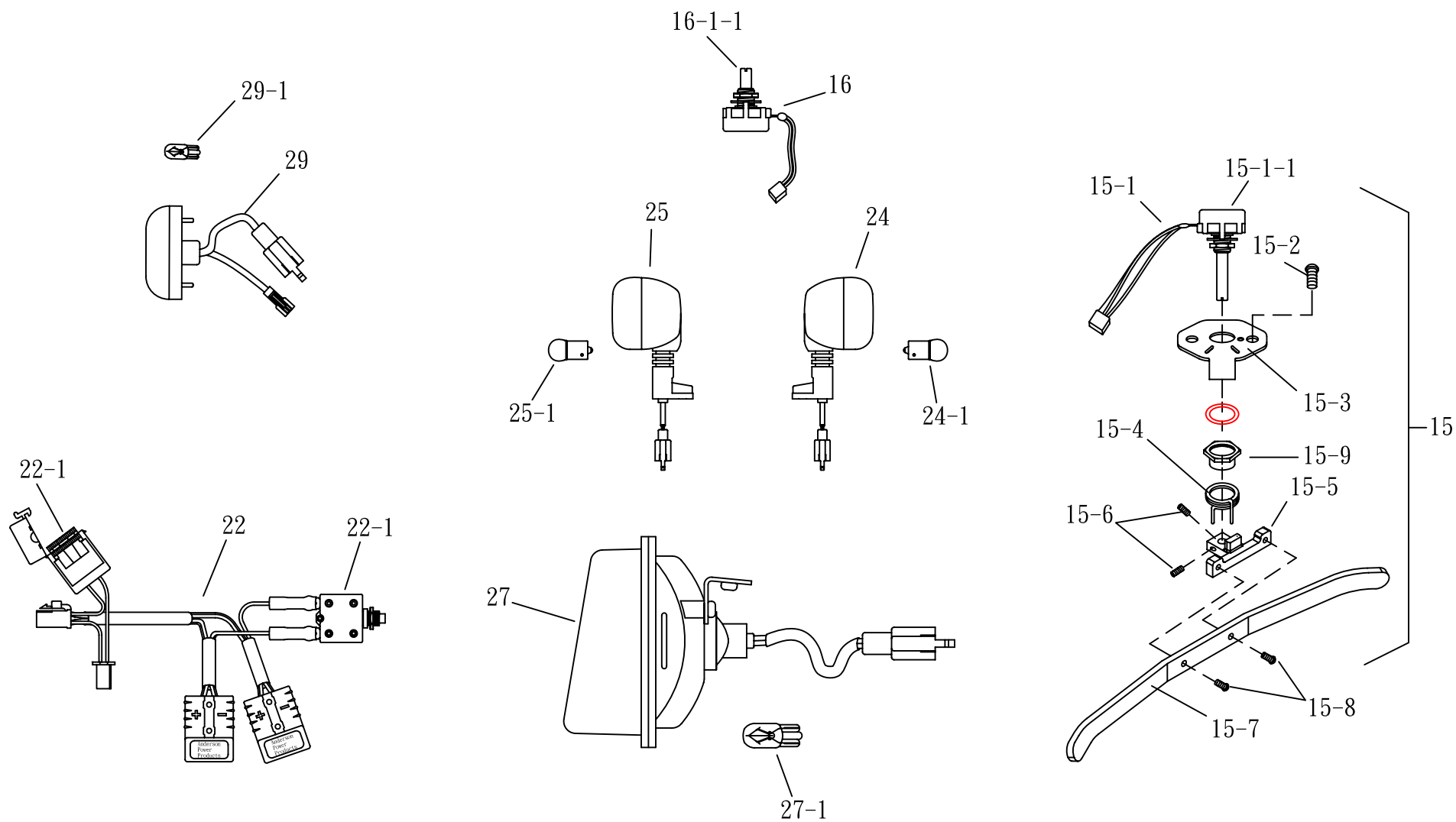


(FIG. 2-1) ELECTRIC

HS-570, HS-580, HS-580N

修改日期:97.07.29

DS-72K RHINO



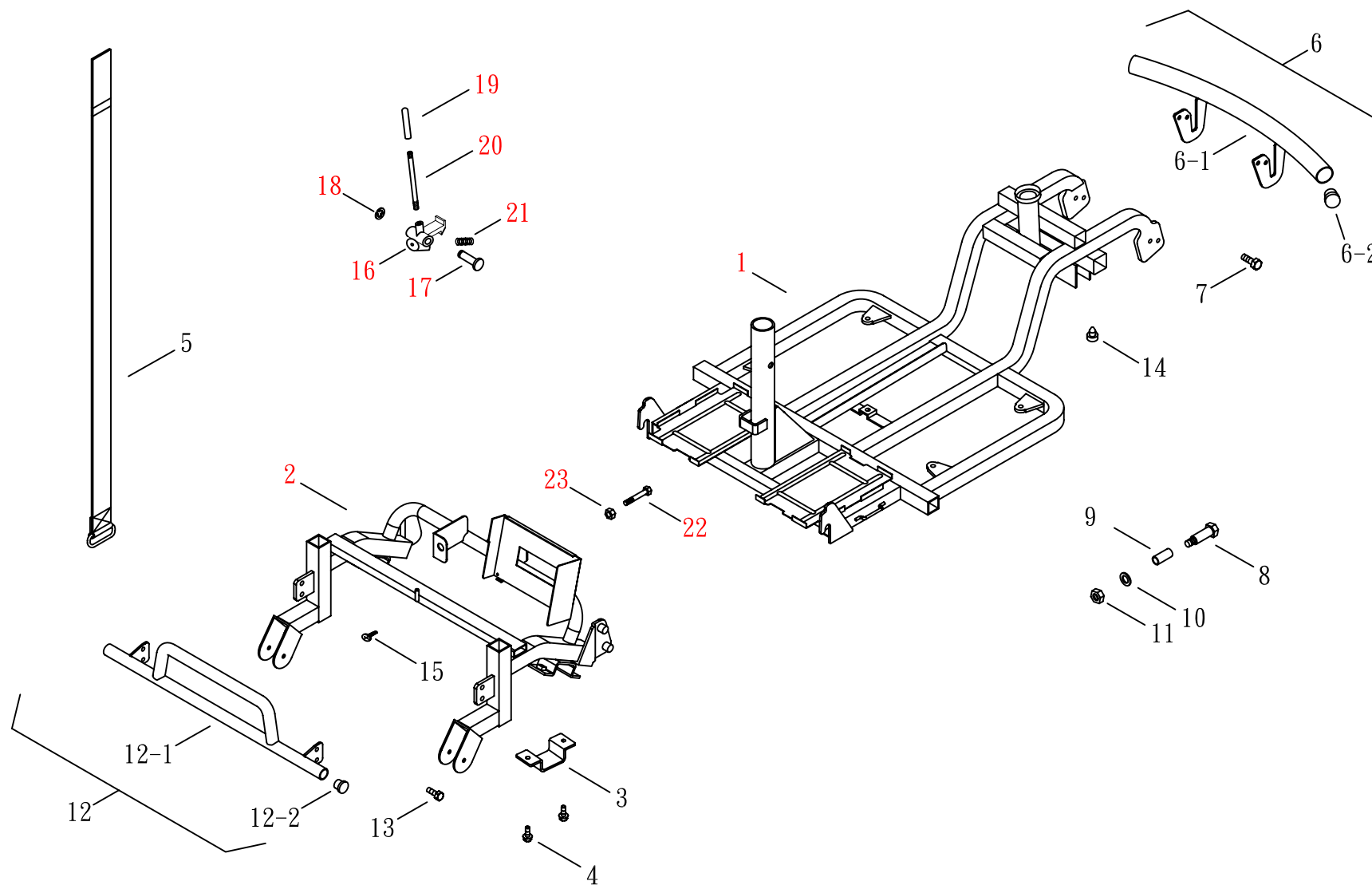


(FIG. 3) FRAME

HS-580, HS-580N

(修訂日期:97.06.30)

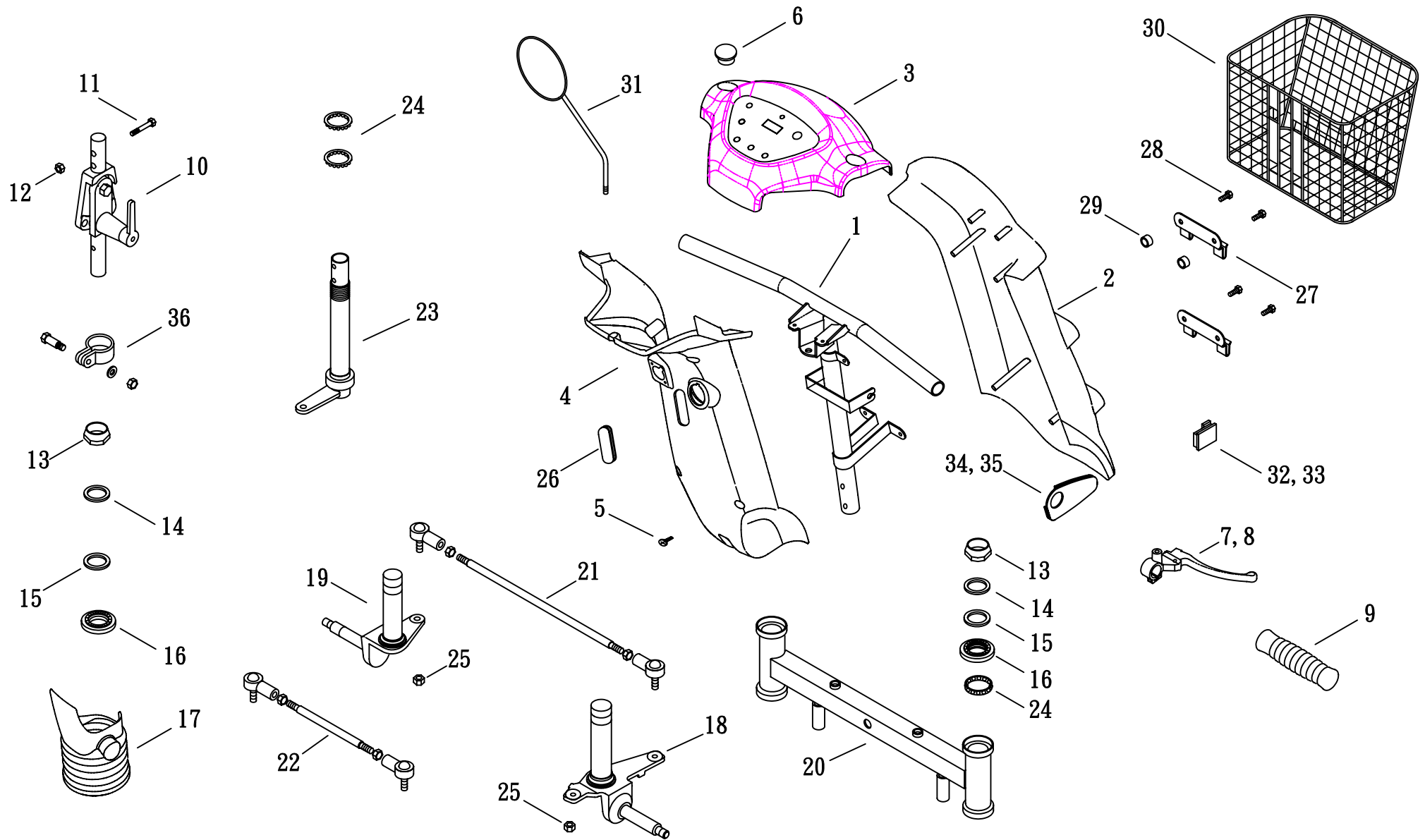
卡勾式車架





(FIG. 4) STEERING

HS-580

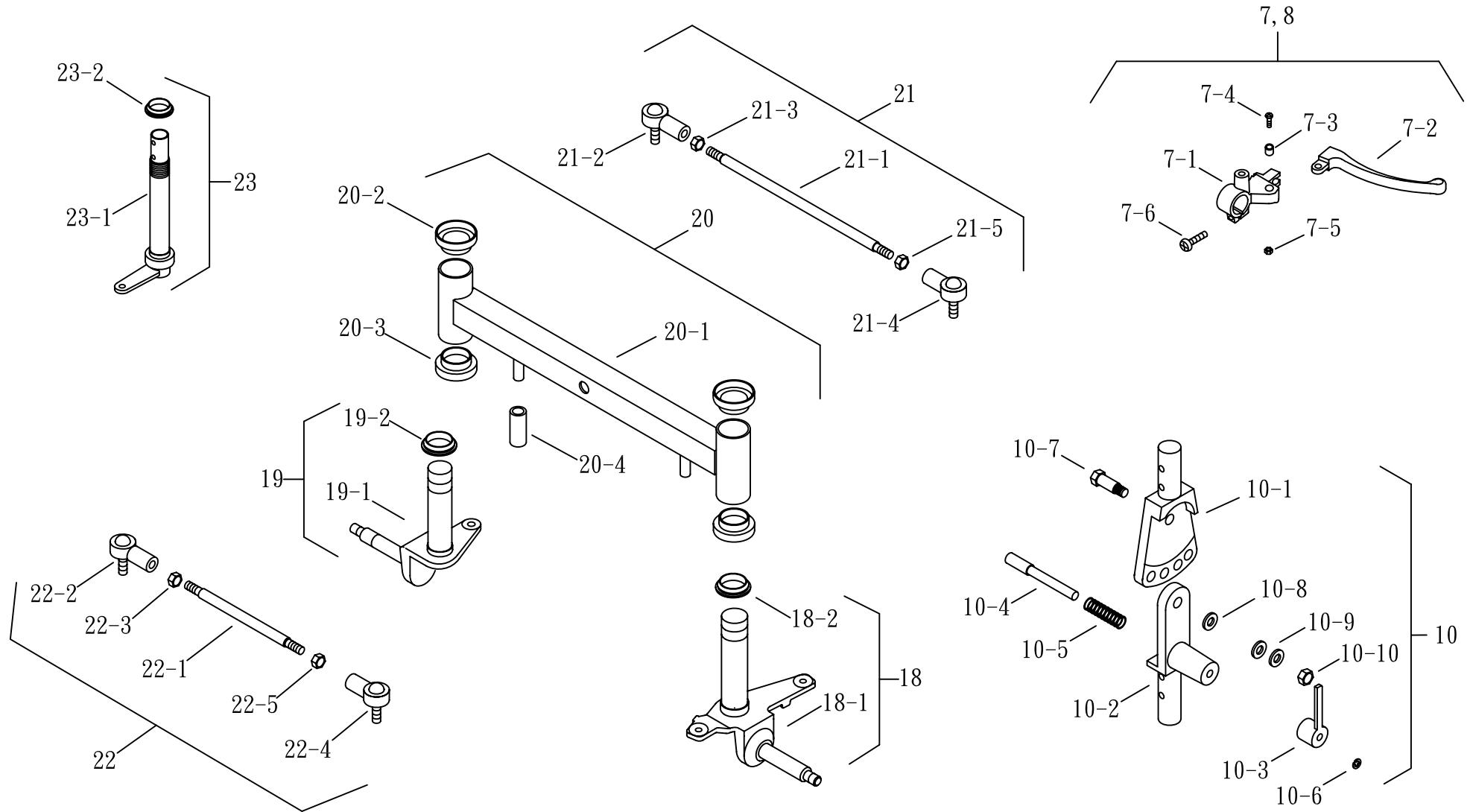




(FIG. 4-1) STEERING

HS-580

(有段式調整接頭)



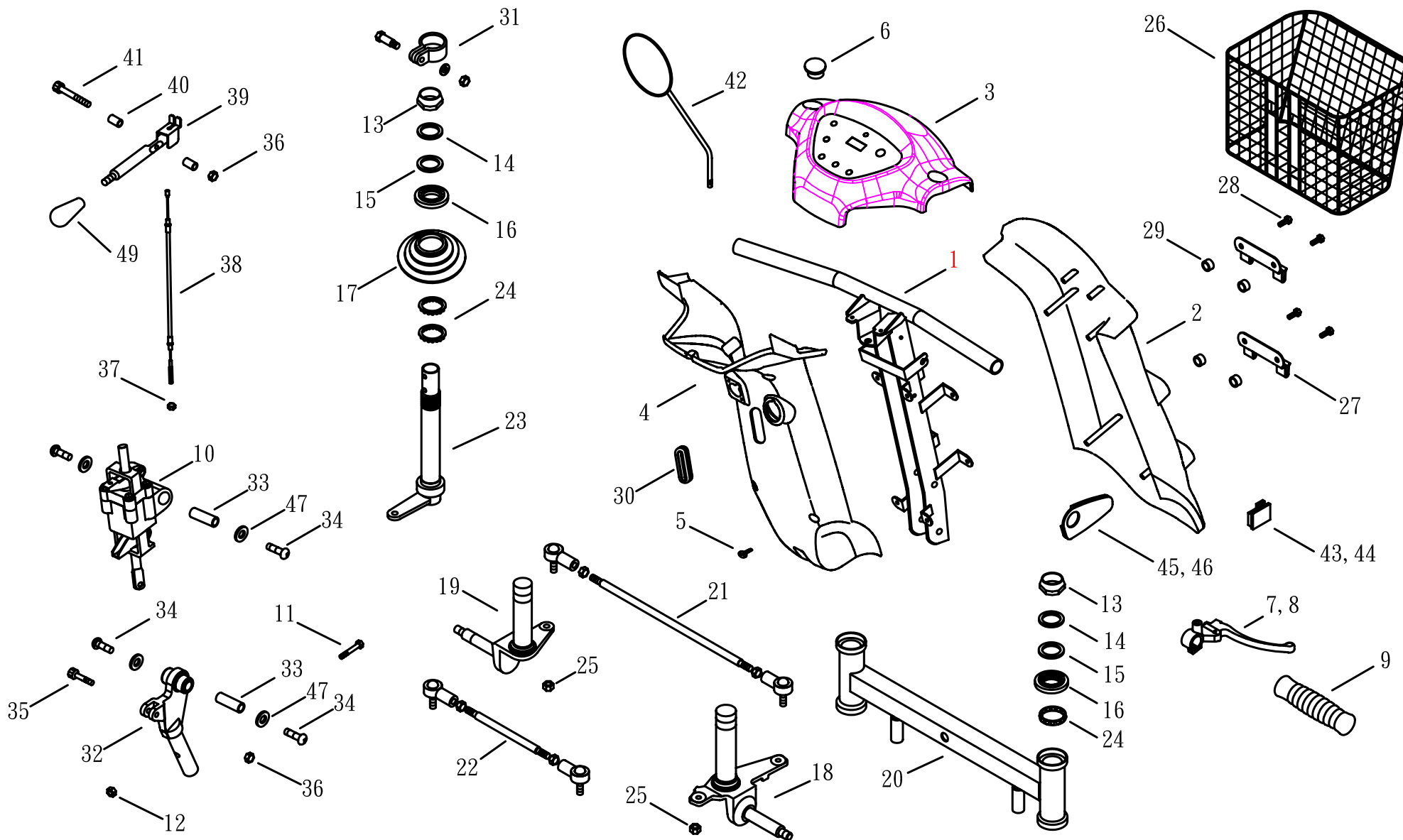


(FIG. 4) STEERING

HS-580

修改日期:95.06.16

(無段式調整接頭)

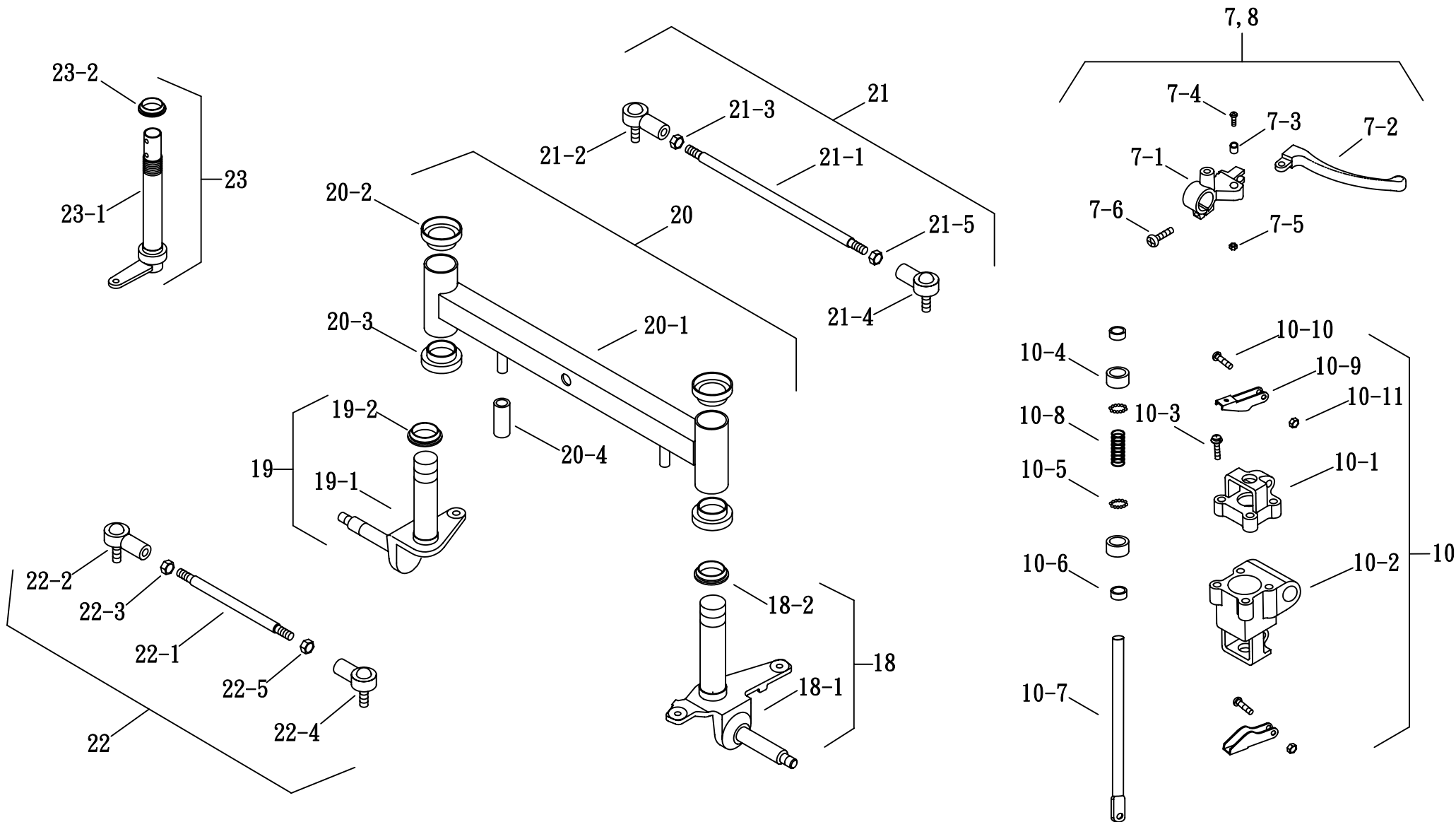




(FIG. 4-1) STEERING

HS-580, HS-580N, HS-585

(無段式調整接頭)

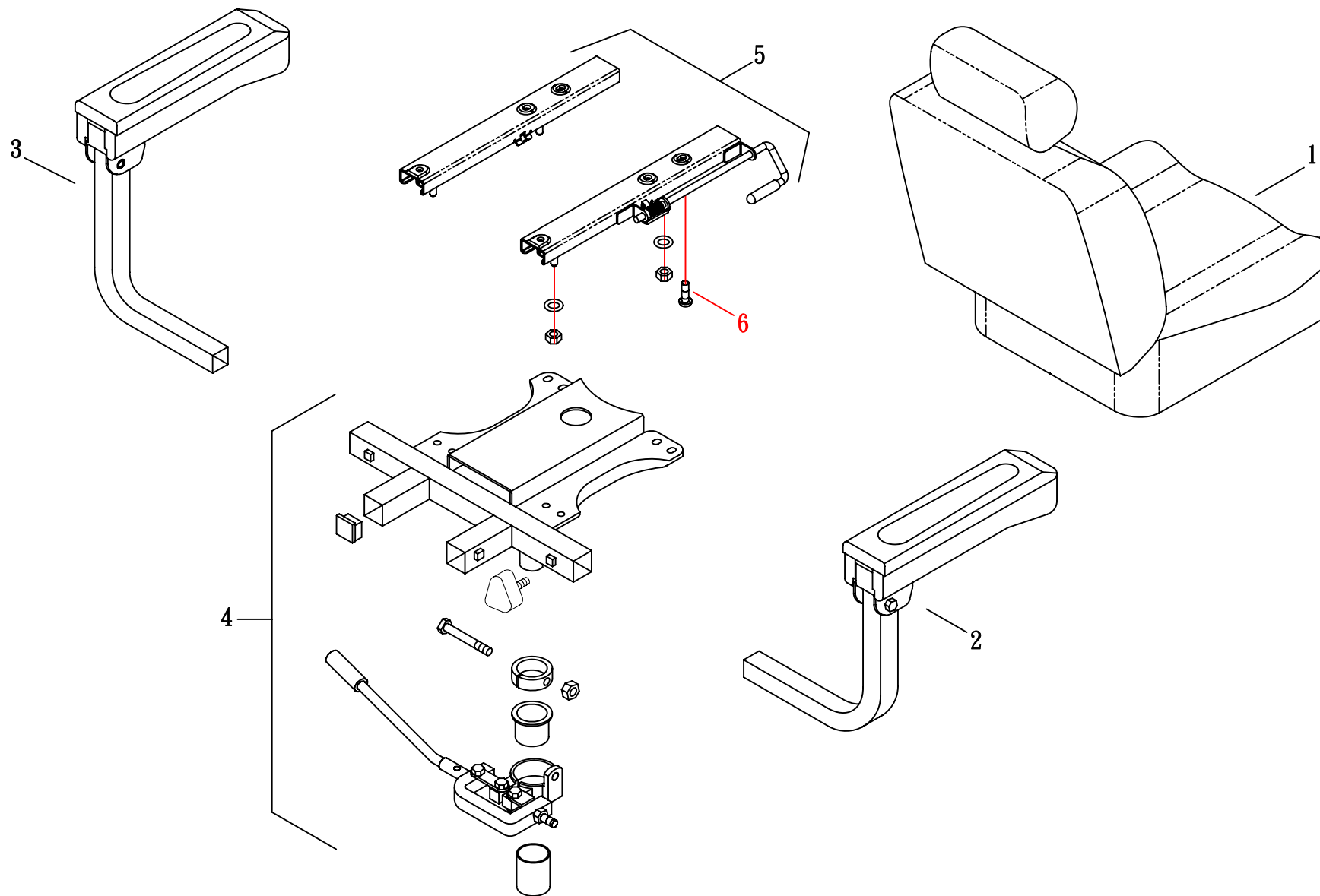




(FIG. 5) SEAT

HS-5 SERIES

修訂日期:98.06.03

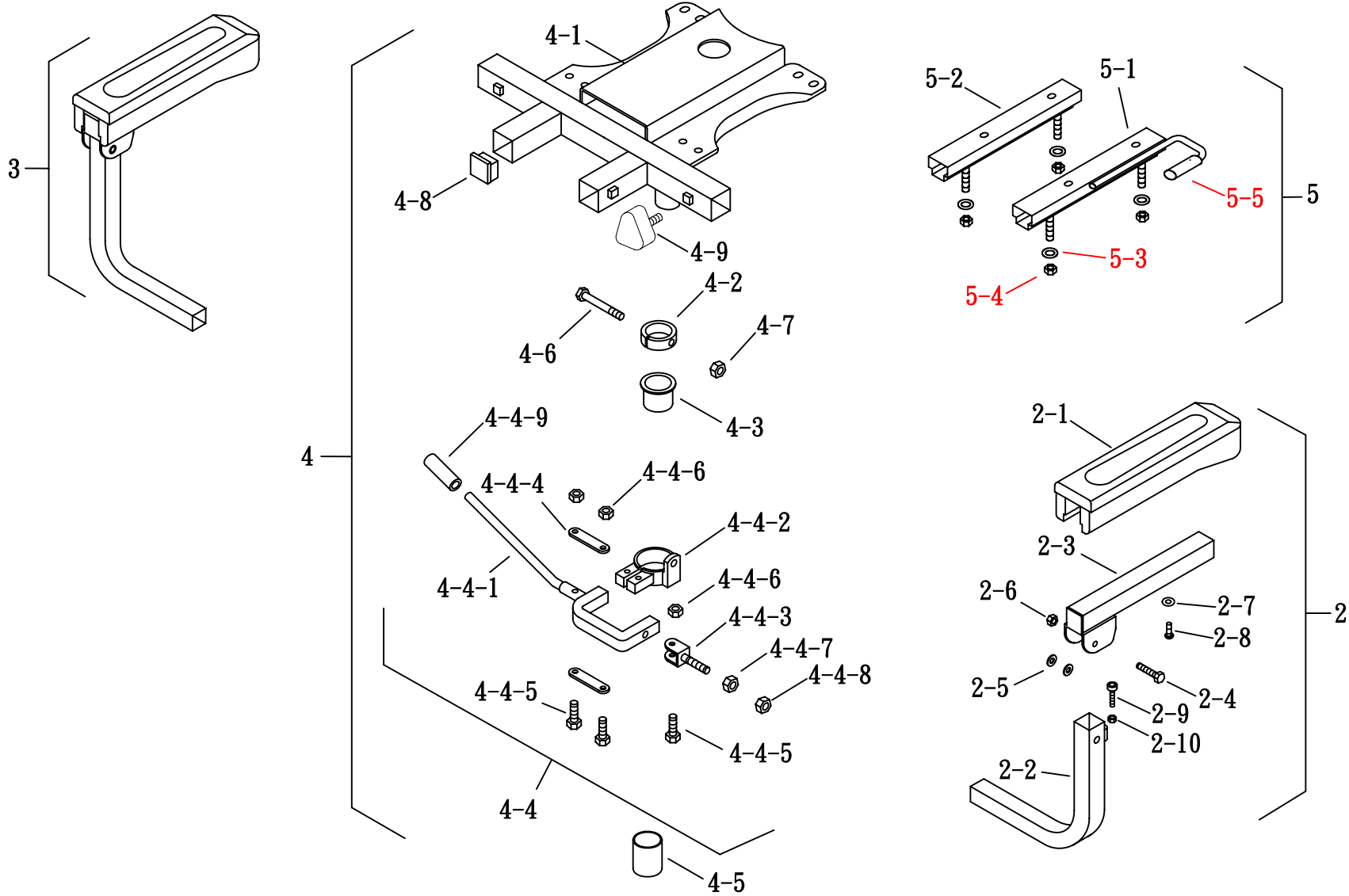




(FIG. 5-1) SEAT

HS-5 SERIES

修訂日期:98.06.03



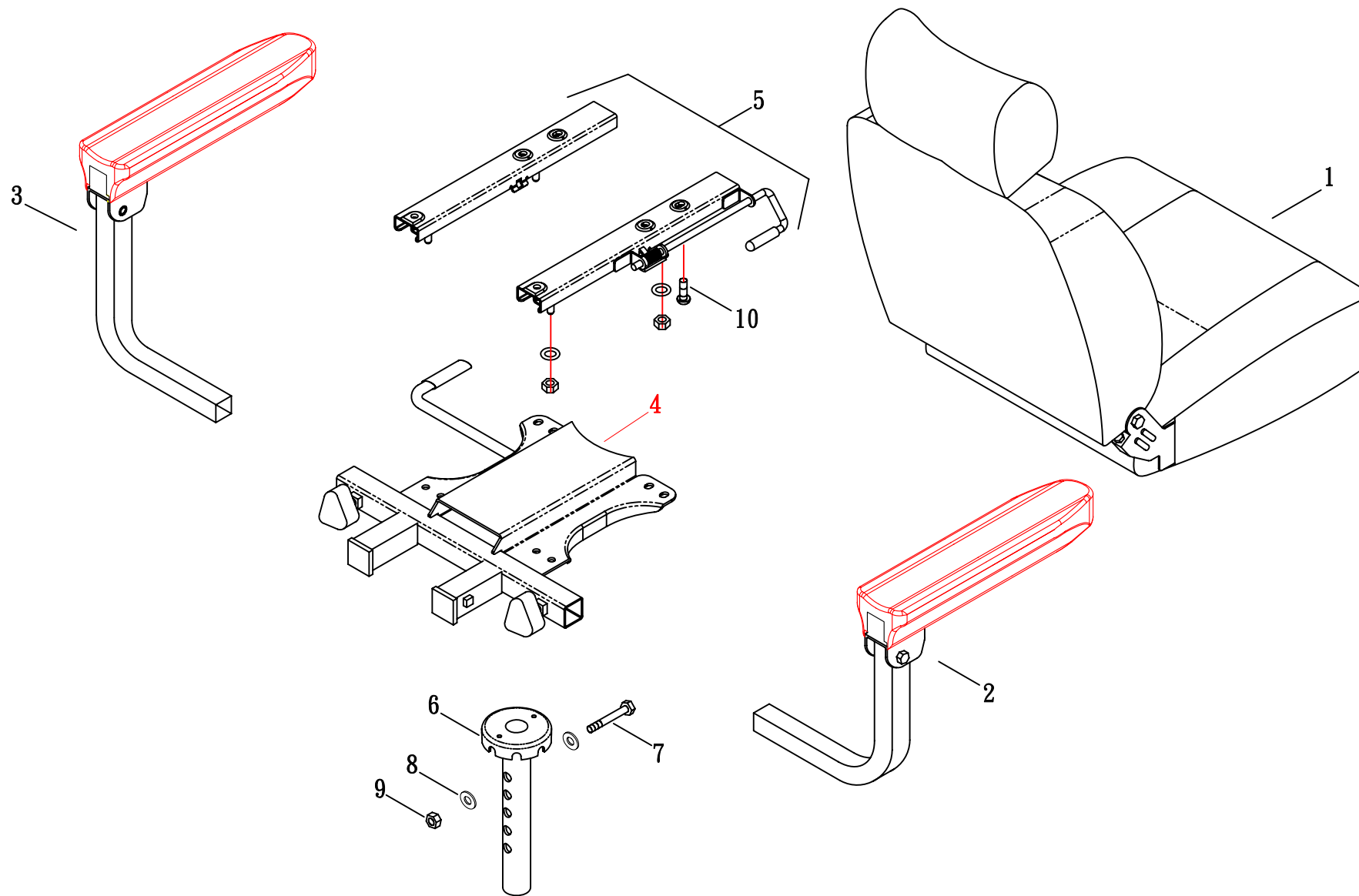


(FIG. 5) SEAT

HS-5 SERIES

有段圓盤旋轉座椅

(修訂日期:2009.10.07)

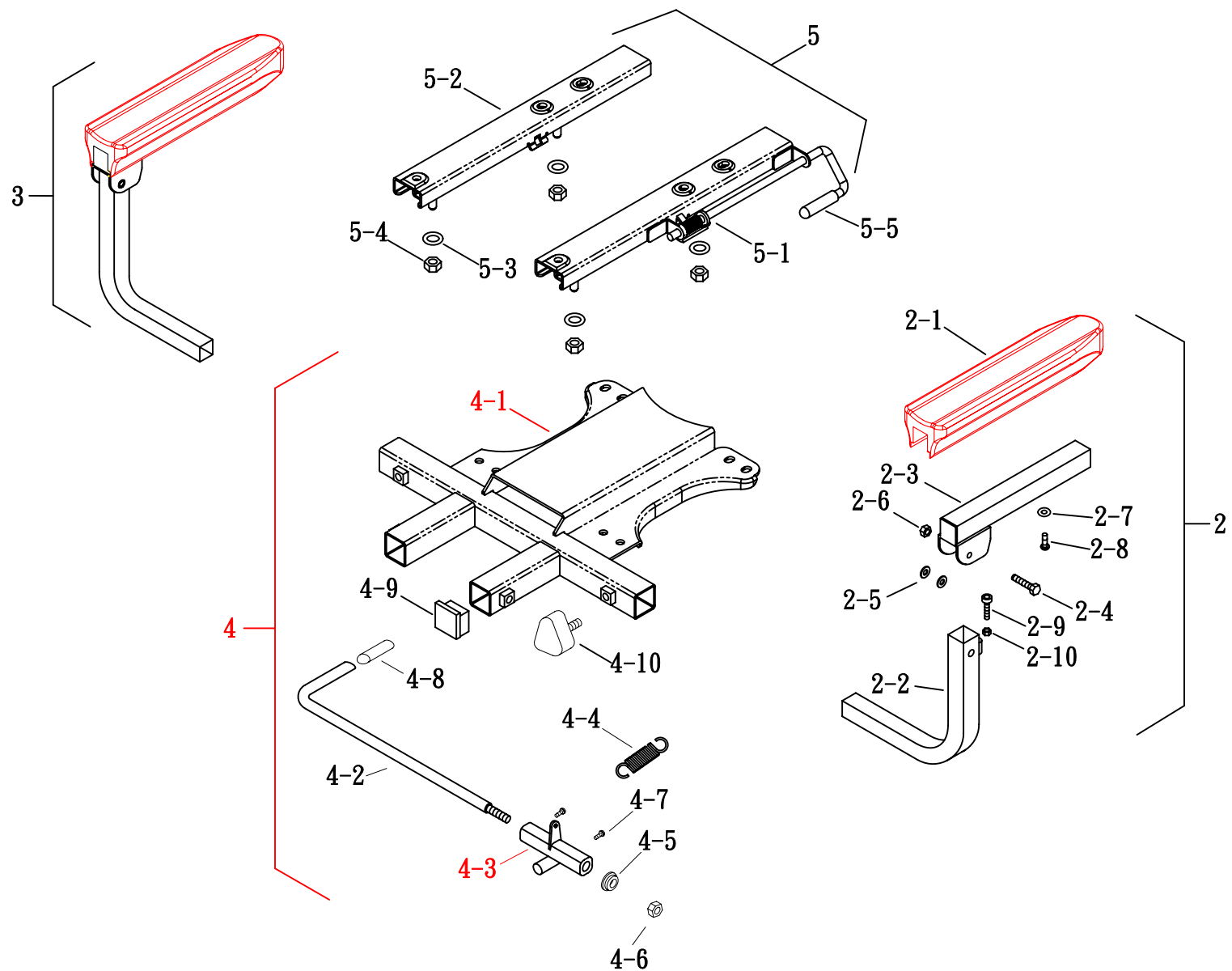




(FIG. 5-1) SEAT

HS-5 SERIES
有段圓盤旋轉座椅

(修訂日期:2009.10.07)



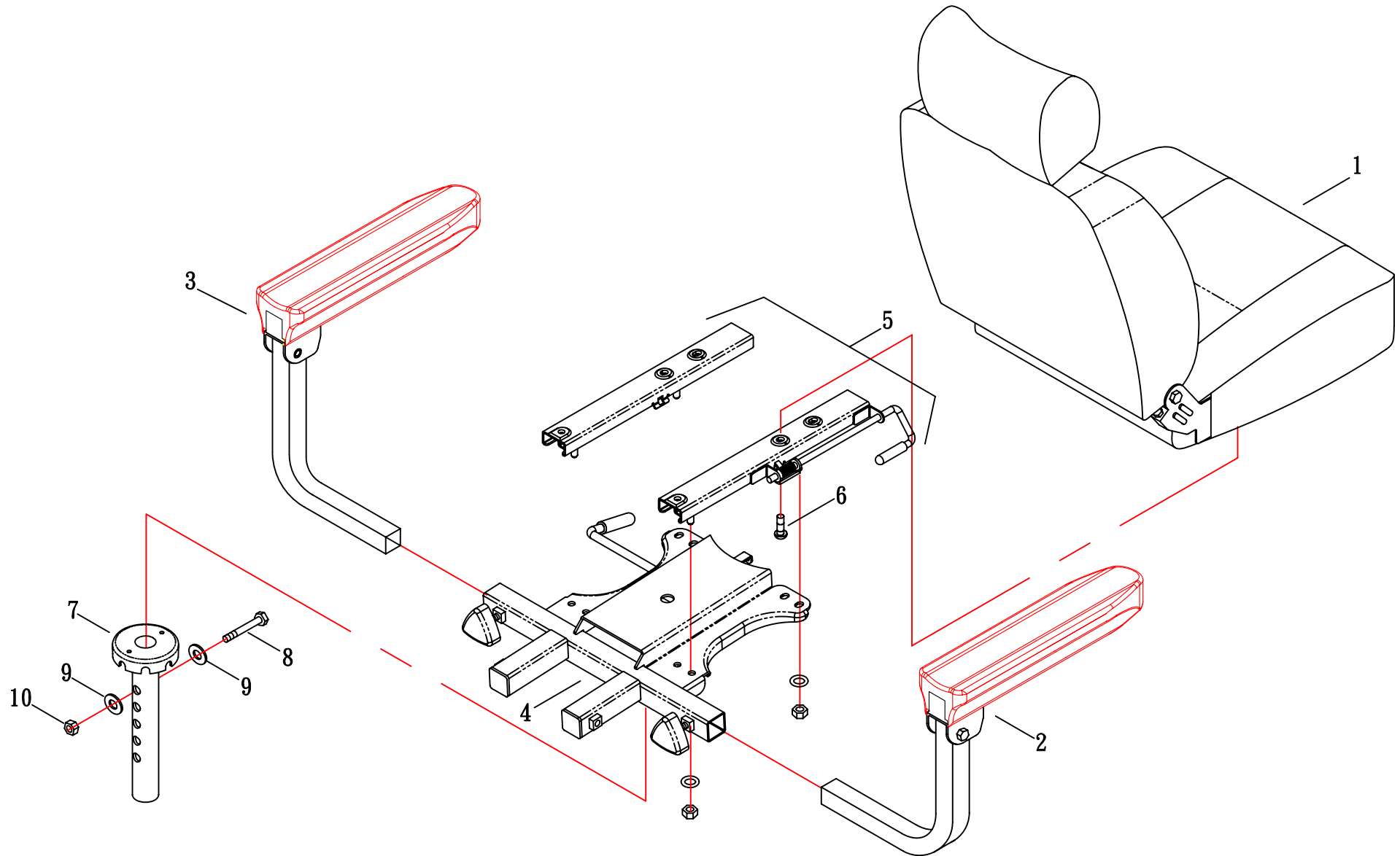


(FIG. 5) SEAT

HS-5 SERIES

修訂日期:2009.10.07

插銷圓盤旋轉座椅



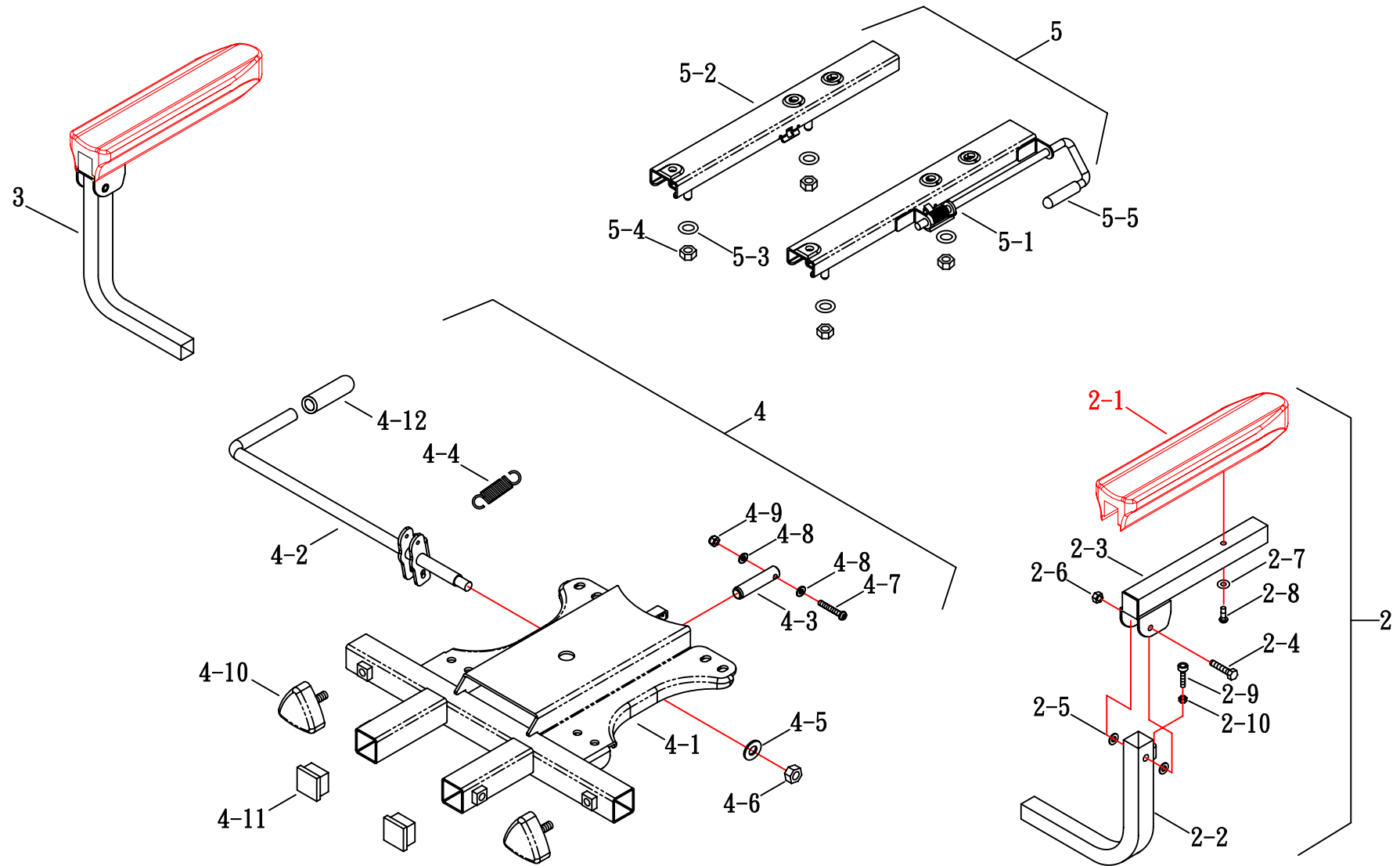


(FIG. 5-1) SEAT

HS-5 SERIES

修訂日期:2009.10.07

插銷圓盤旋轉座椅

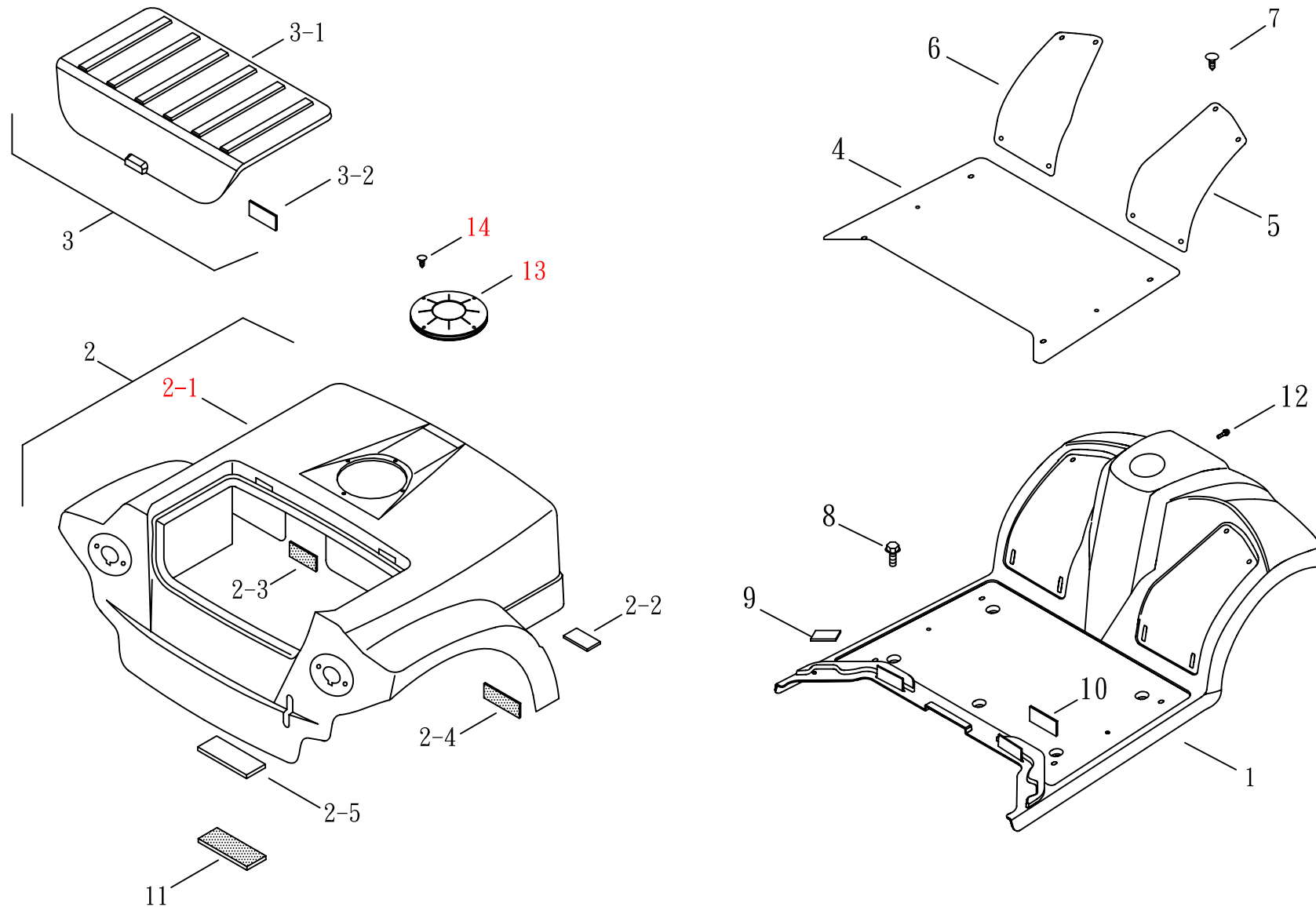




(FIG. 6) SHROUD

HS-580

(修訂日期:97.03.19)

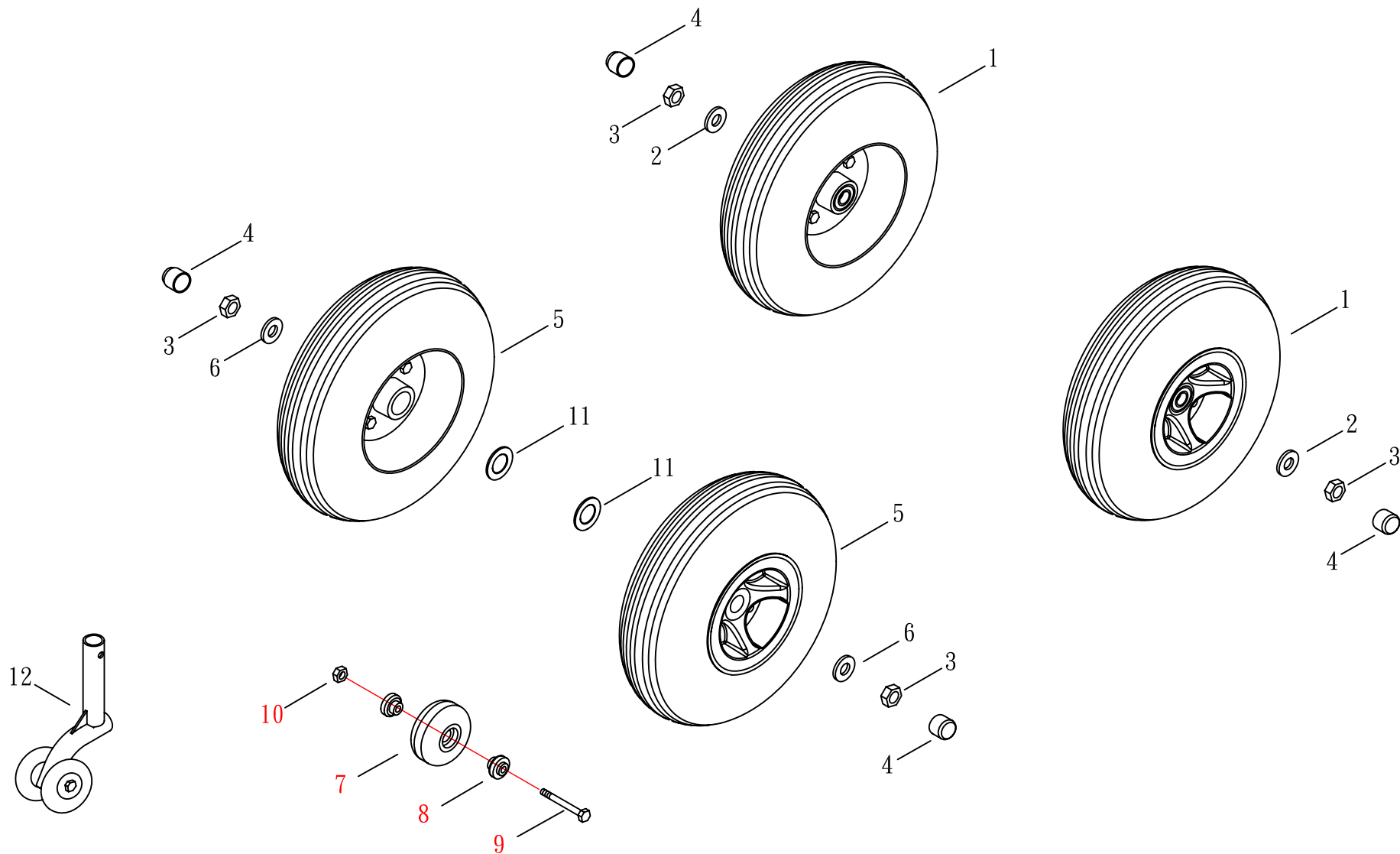




(FIG. 7) WHEEL

HS-580, HS-580N, HS-585

(修訂日期:97.06.02)

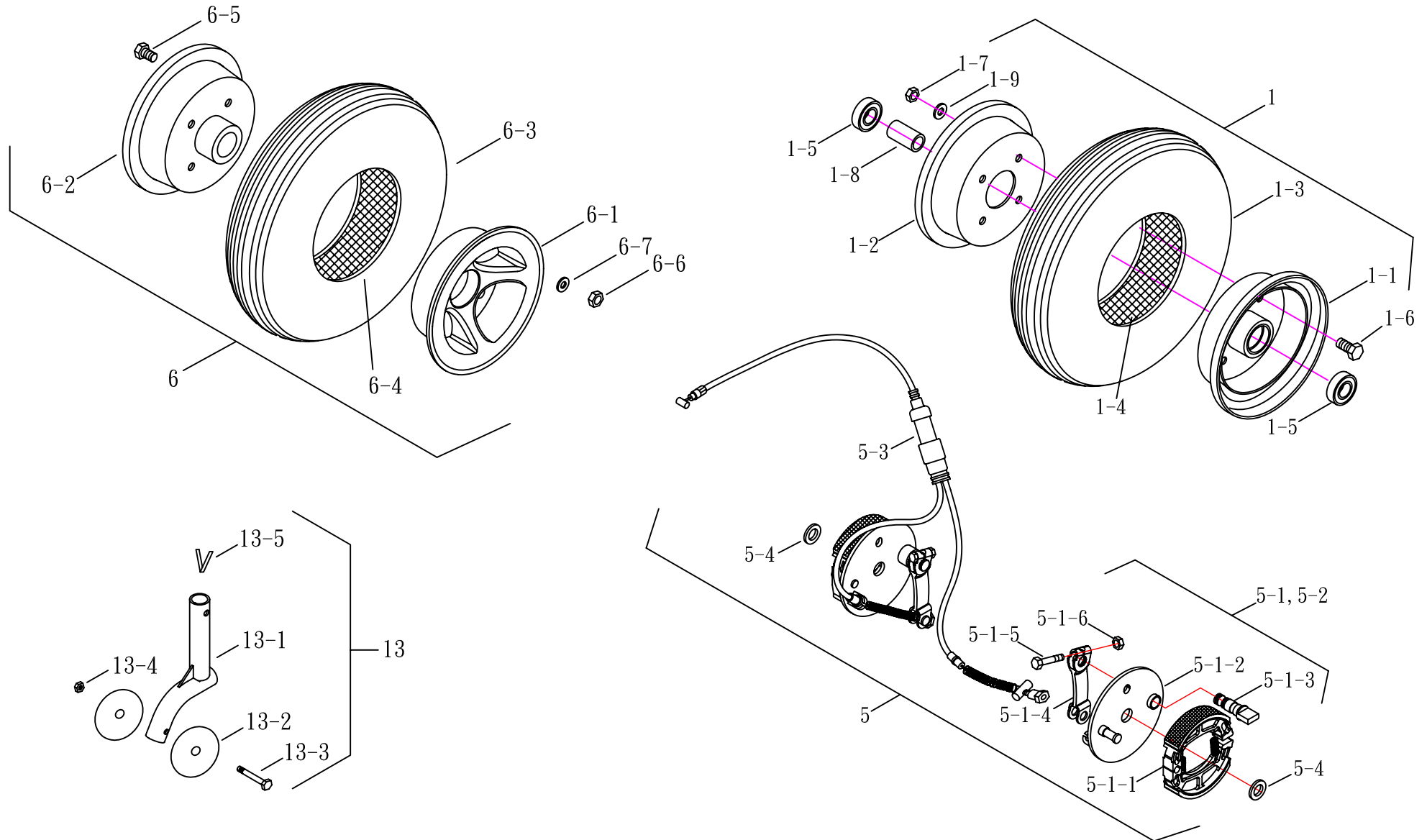




(FIG. 7-1) WHEEL

HS-580, HS-580N, HS-585

(修訂日期:97.06.02)

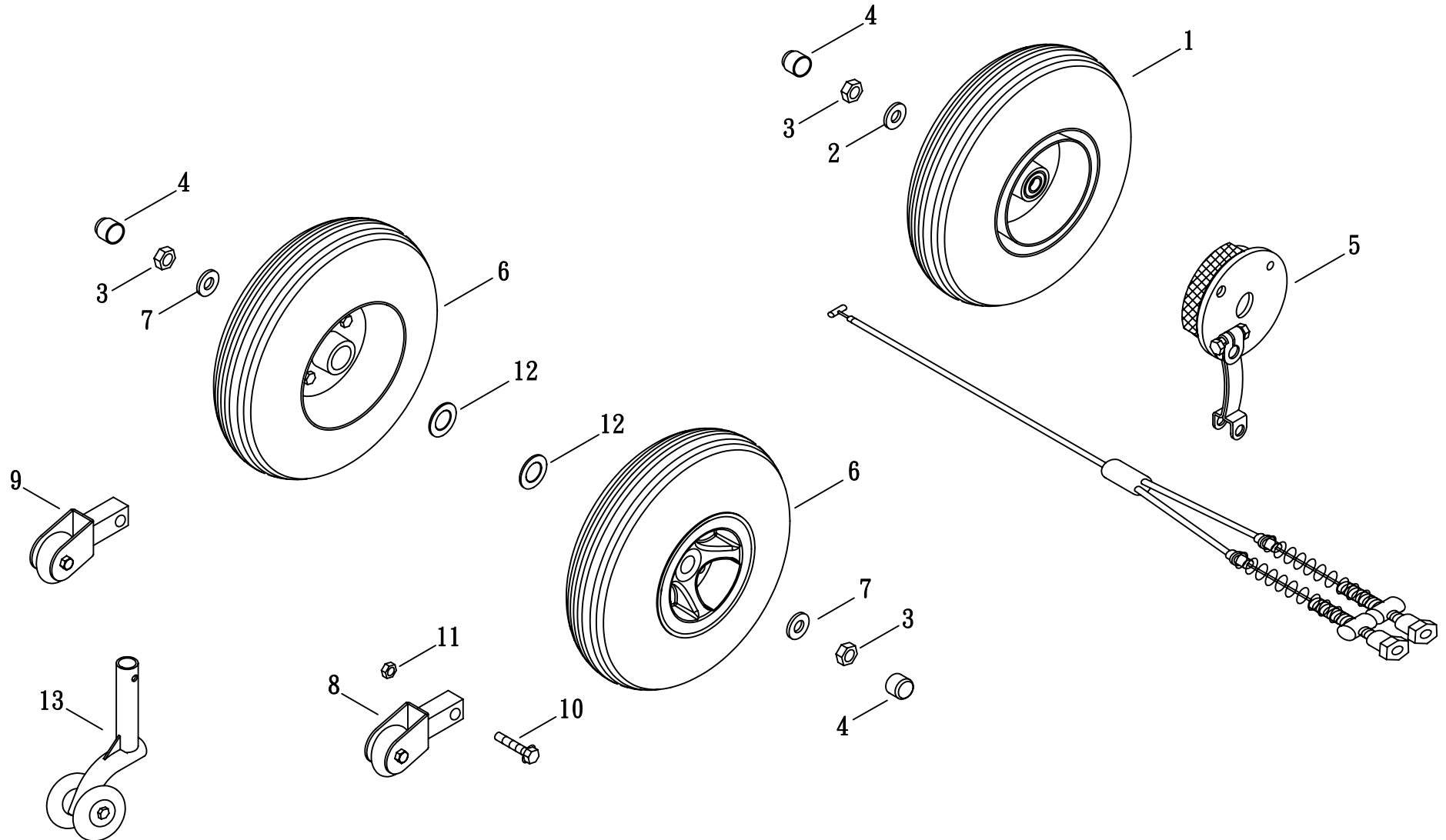




(FIG. 7) WHEEL

HS-580, HS-580N, HS-585

BRAKE



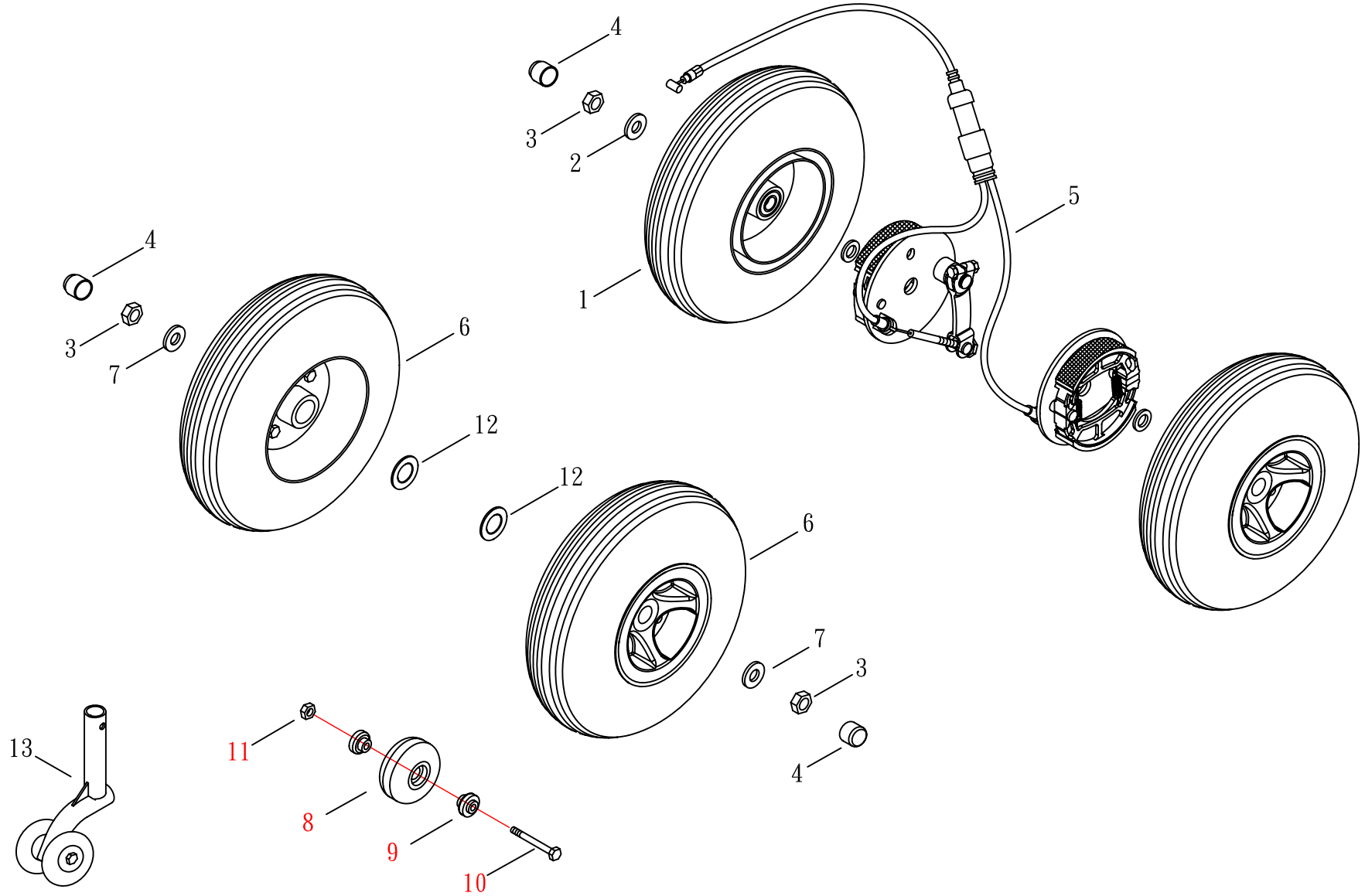


(FIG. 7) WHEEL

HS-580, HS-580N, HS-585

(修訂日期:97.06.02)

BRAKE

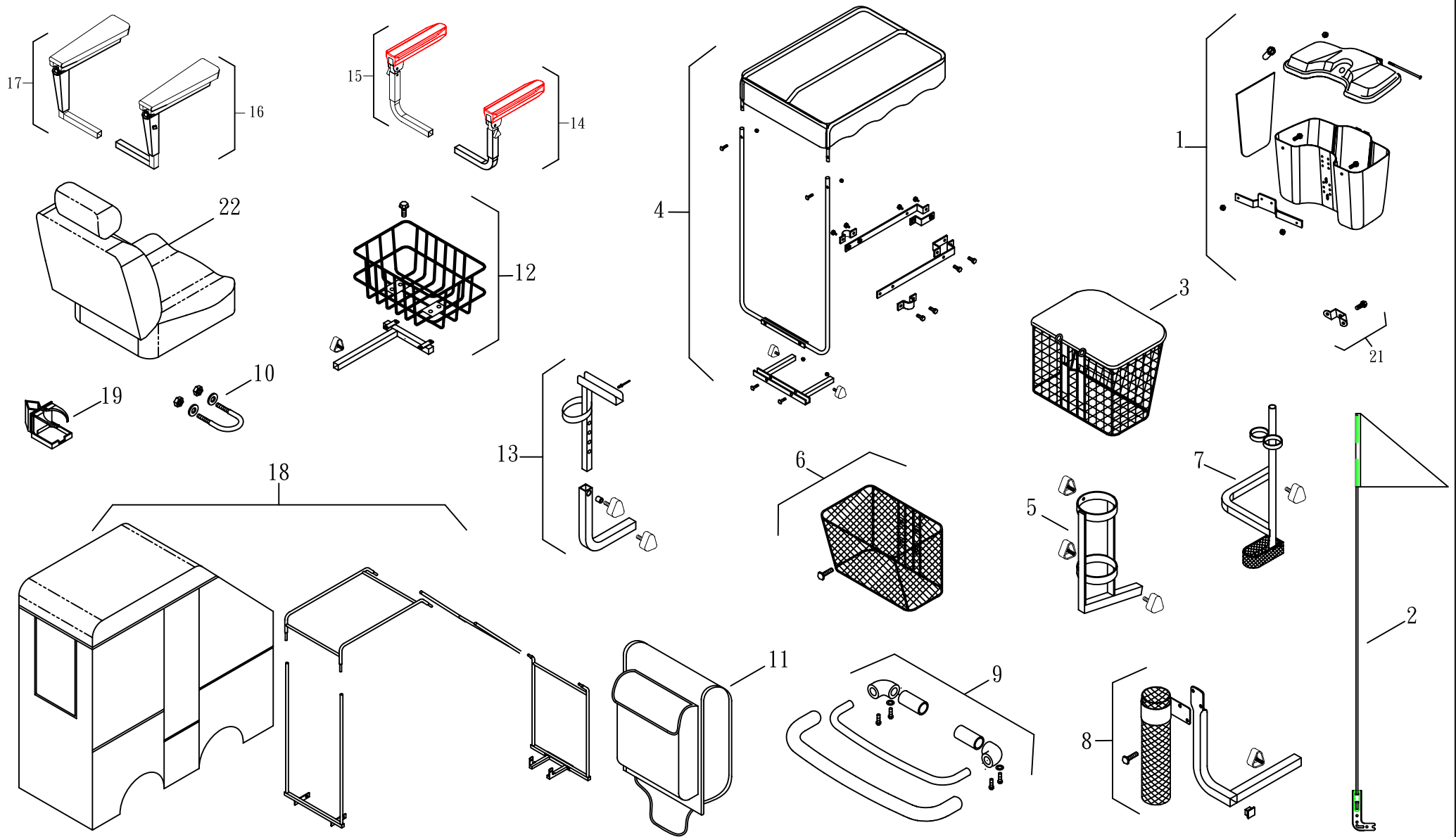




(FIG. 8) ACCESSORY

HS-580

修改日期:2009.10.12

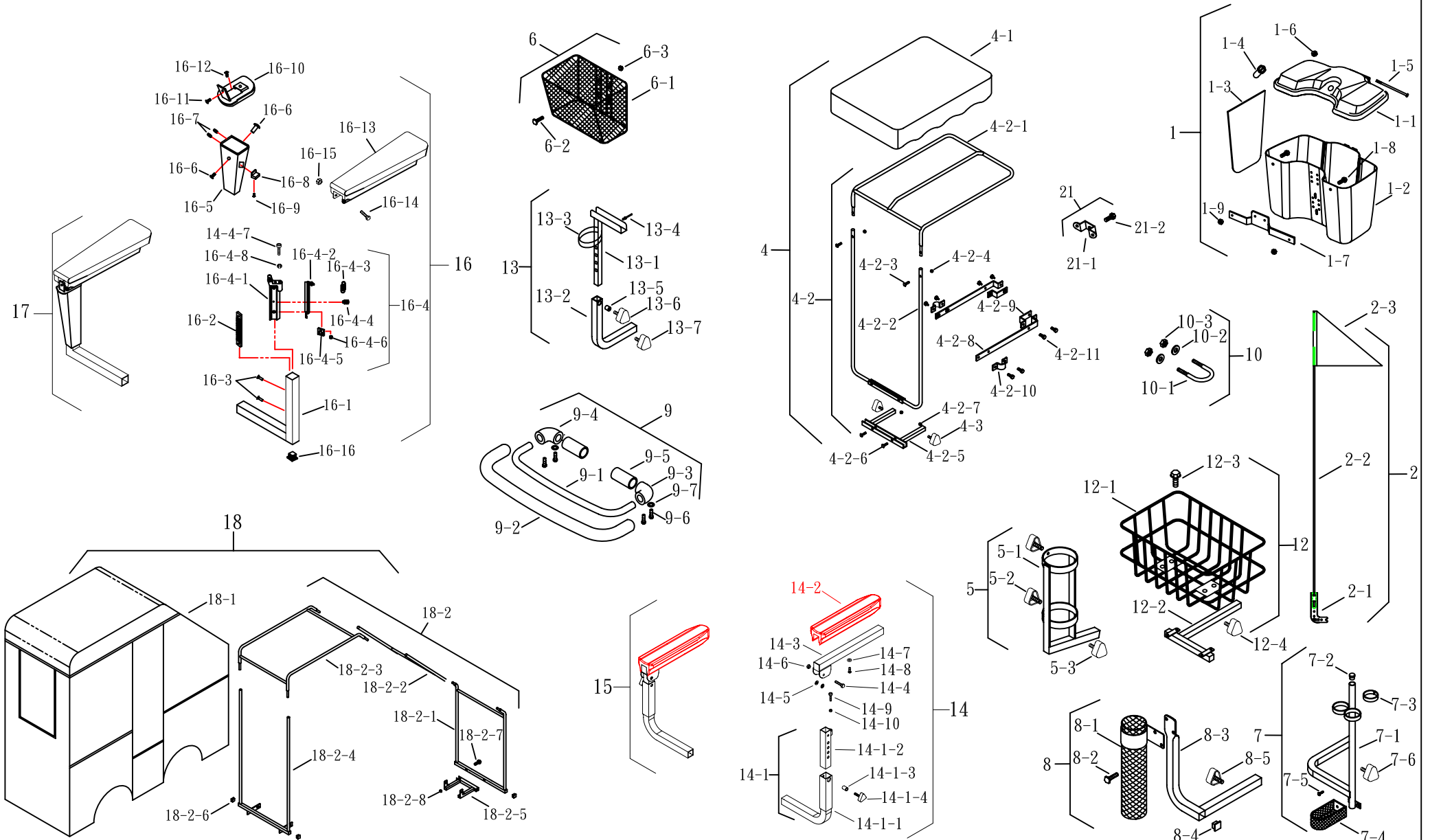




(FIG. 8-1) ACCESSORY

HS-580

修改日期:2009.10.12





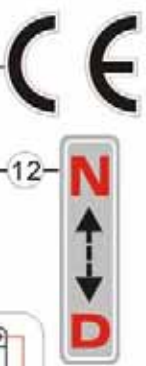
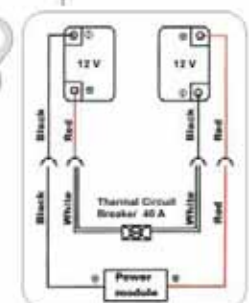
(FIG.9) STICKER

HS-570.580(CTM標準)

修改日期:2010.06.01



HS-570
HS-580



虛線 —— 貼紙位於車殼內部
實線 —— 貼紙位於車體外觀