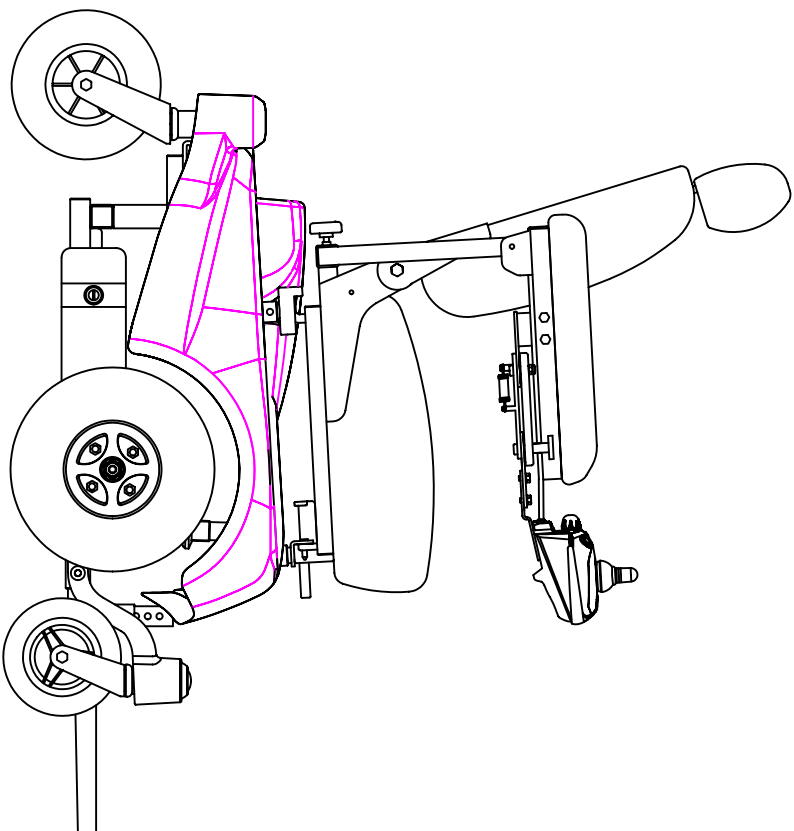




PARTS LIST

Model No.	HS-2800N
-----------	----------

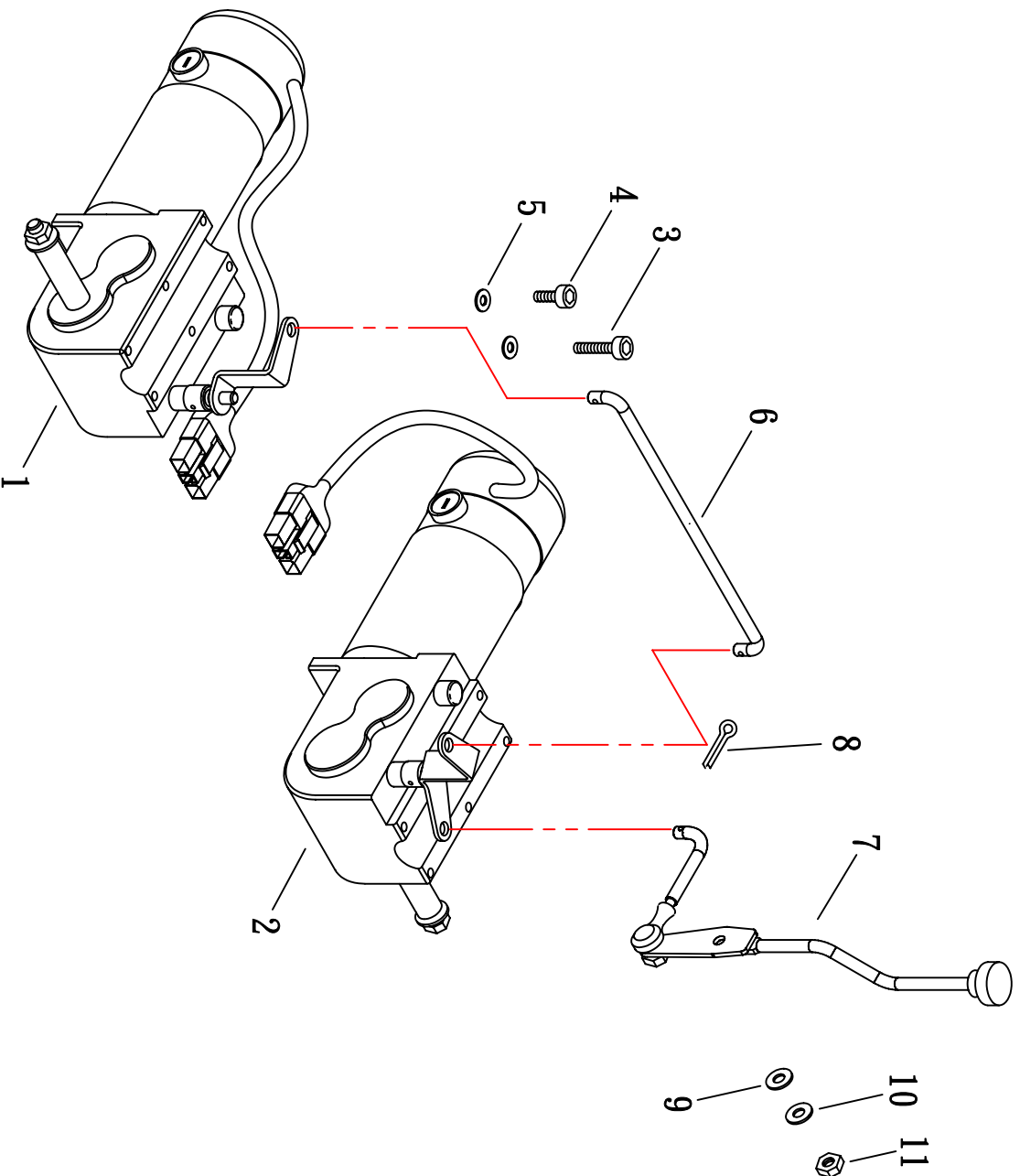


分發單位			
國	外	部	2
業	務	課	1
電	腦	室	1
品	保	部	1
生	管	課	
製	造	課	
企		劃	1
開	發	課	1
大	陸	廠	1
承	認	審	核
		擔	當



(FIG. 1) MOTOR ASSEMBLY

HS-2800, HS-2800N
DYNAMIC SHARK



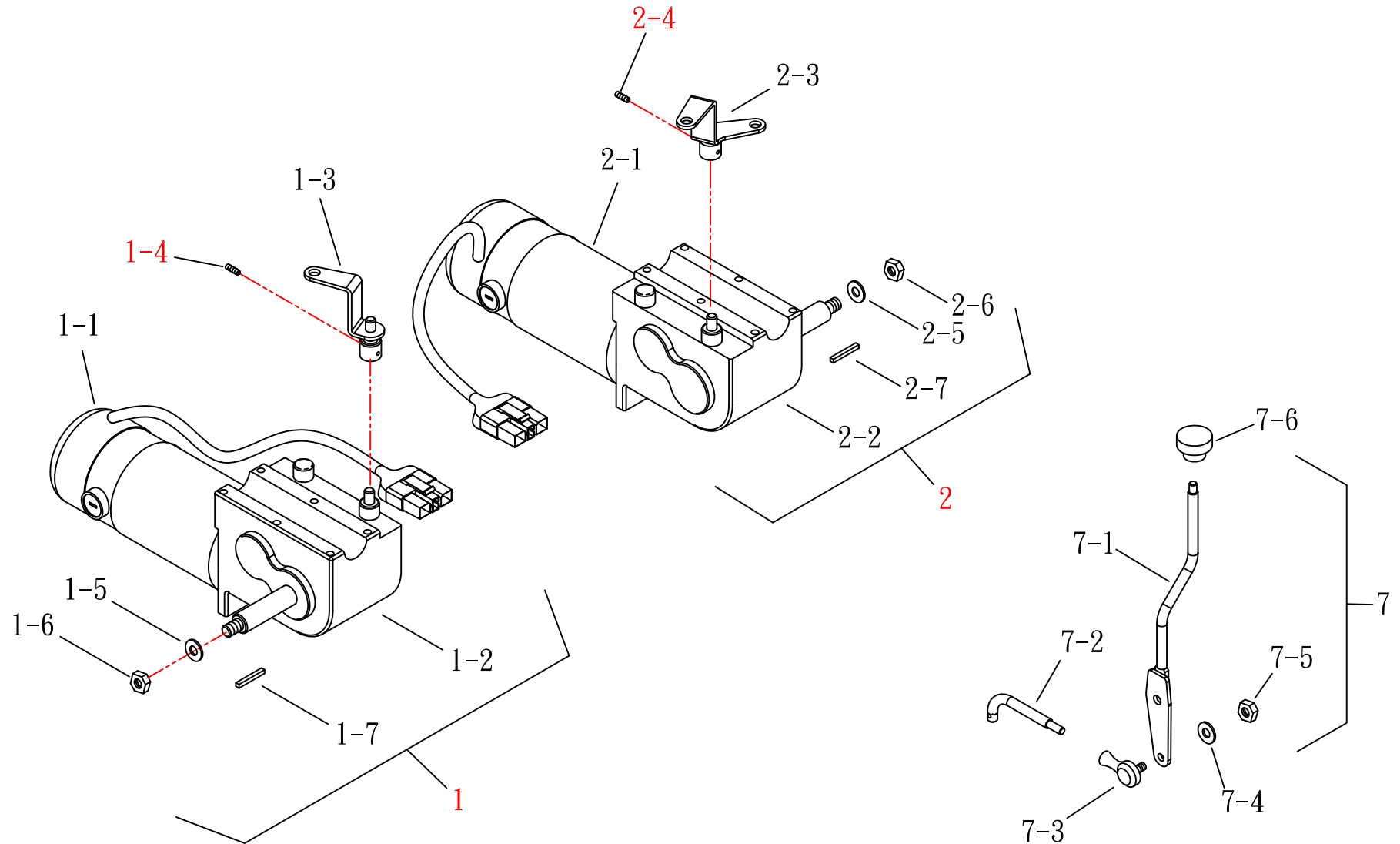


(FIG. 1-1) MOTOR ASSEMBLY

HS-2800, HS-2800N

修訂日期:97.11.11

DYNAMIC SHARK



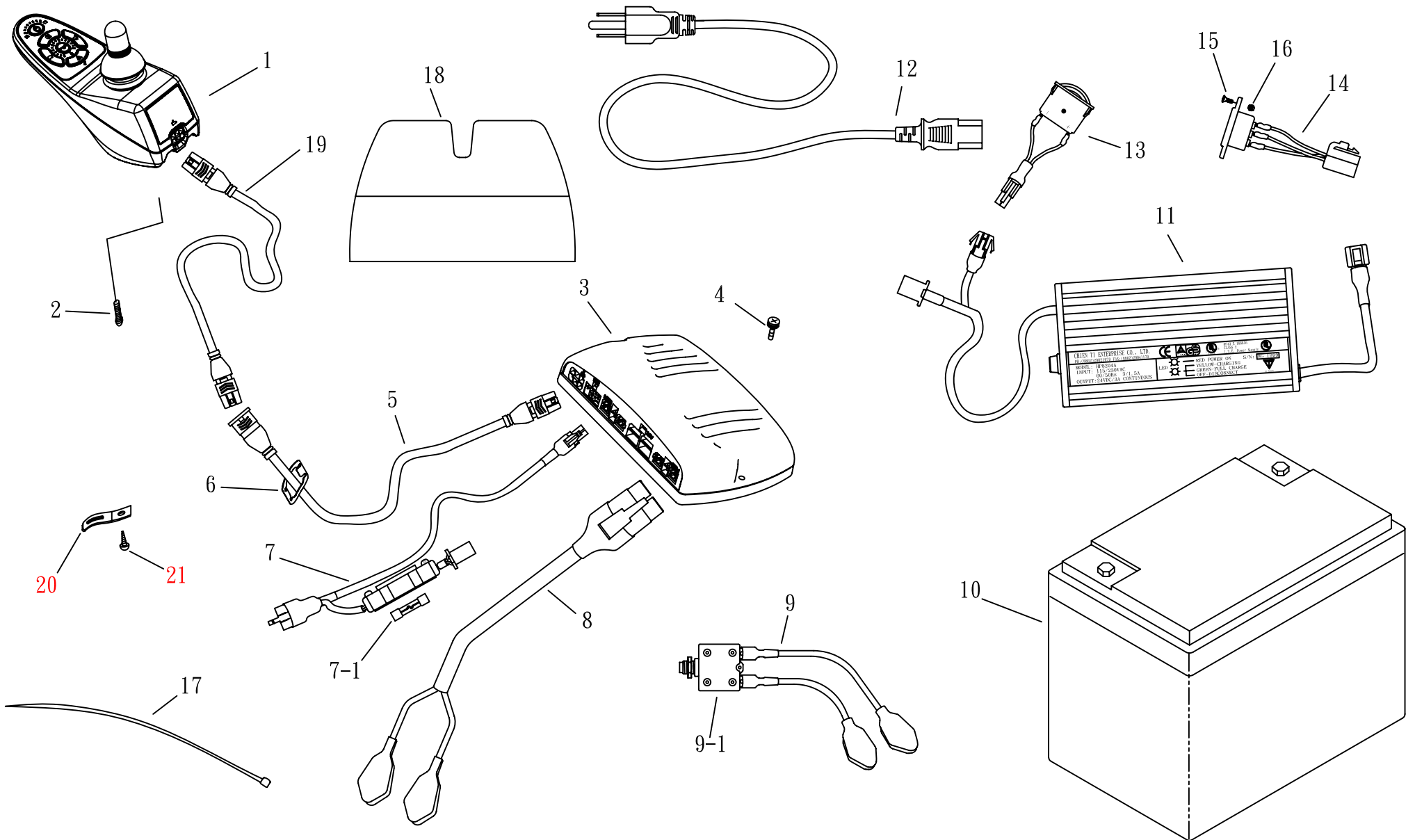


(FIG. 2) ELECTRIC

HS-2800, HS-2800N

修訂日期:97.07.07

DYNAMIC SHARK

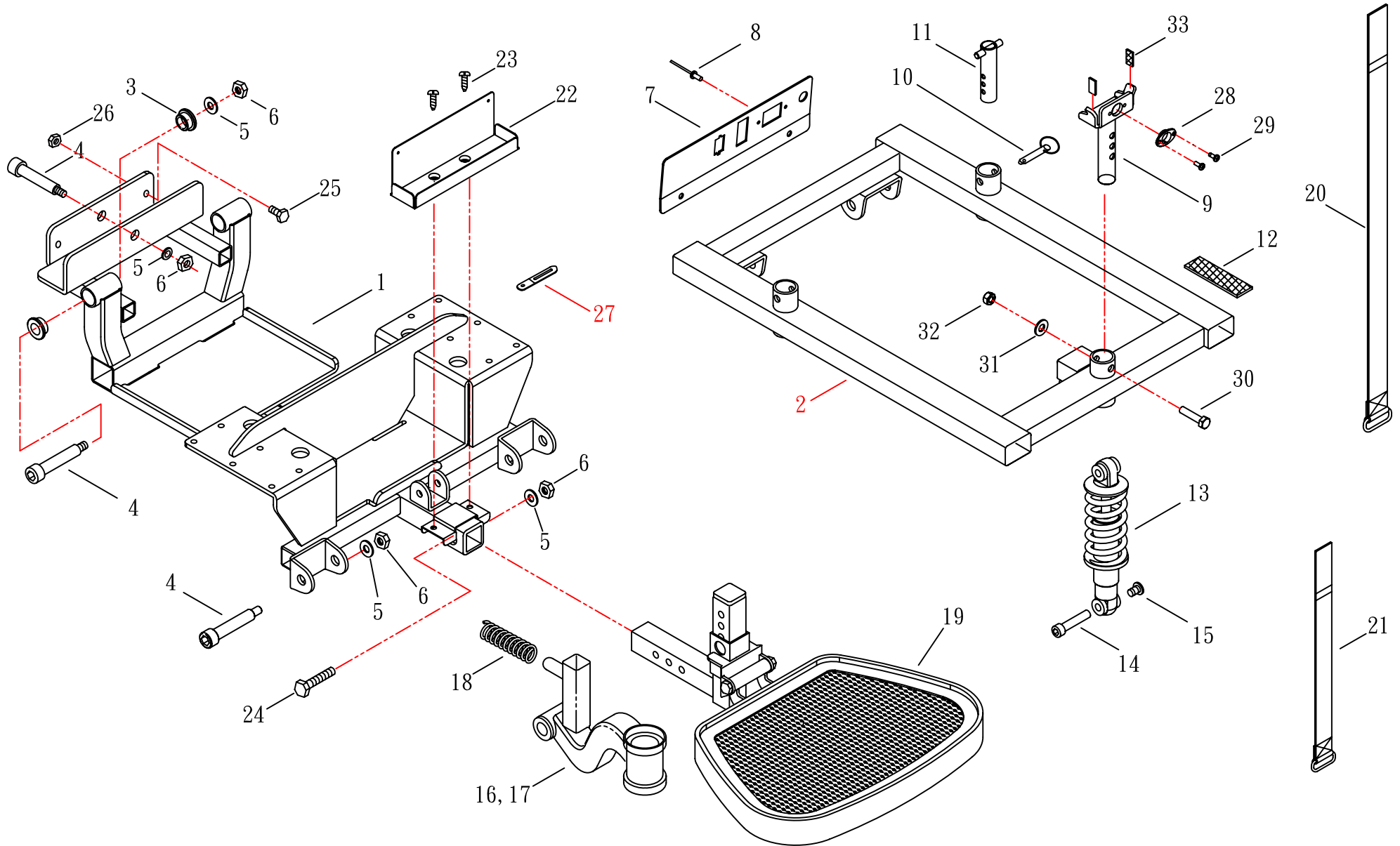




(FIG. 3) FRAME

HS-2800, HS-2800N

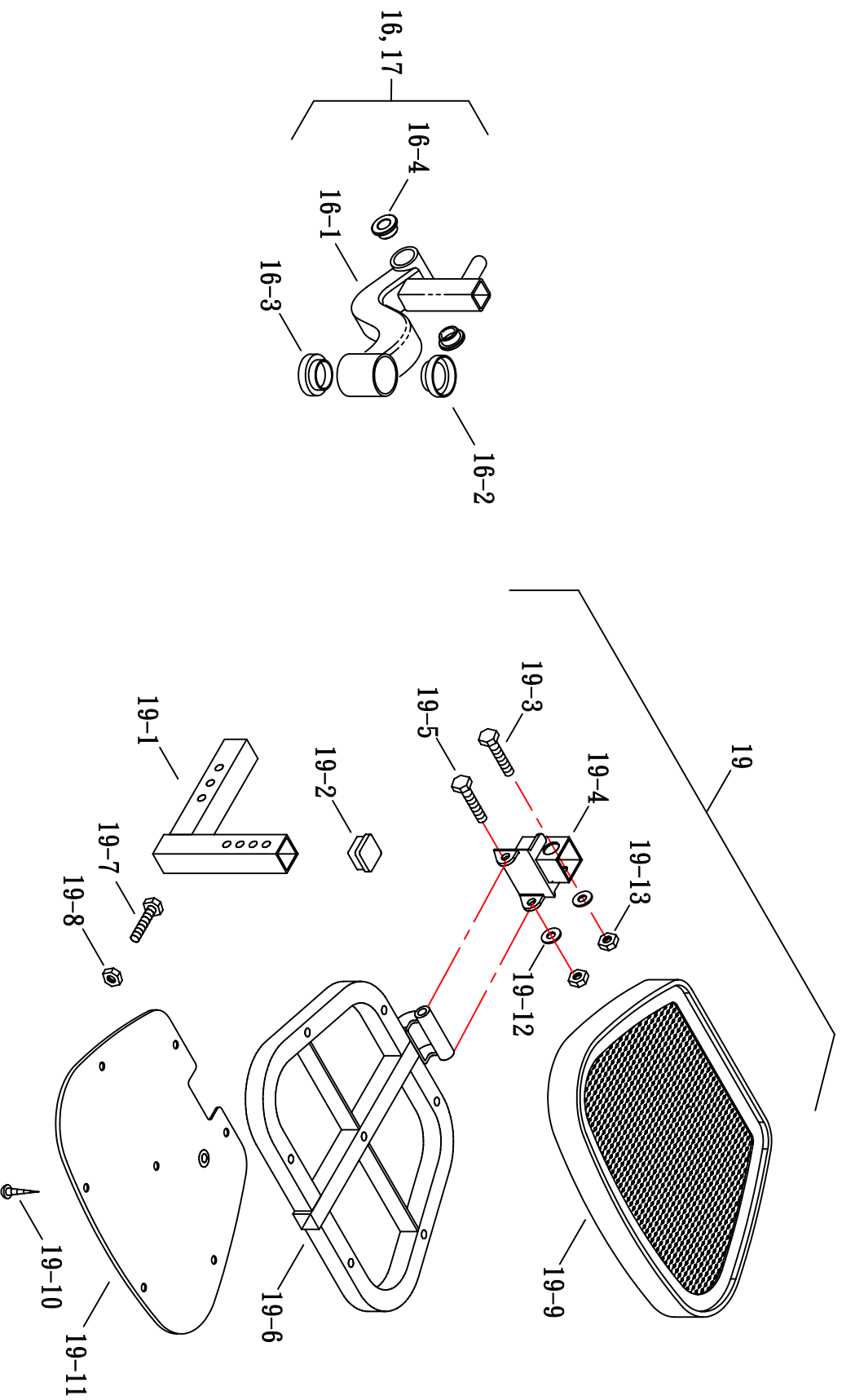
修訂日期:97.06.26





(FIG. 3-1) FRAME

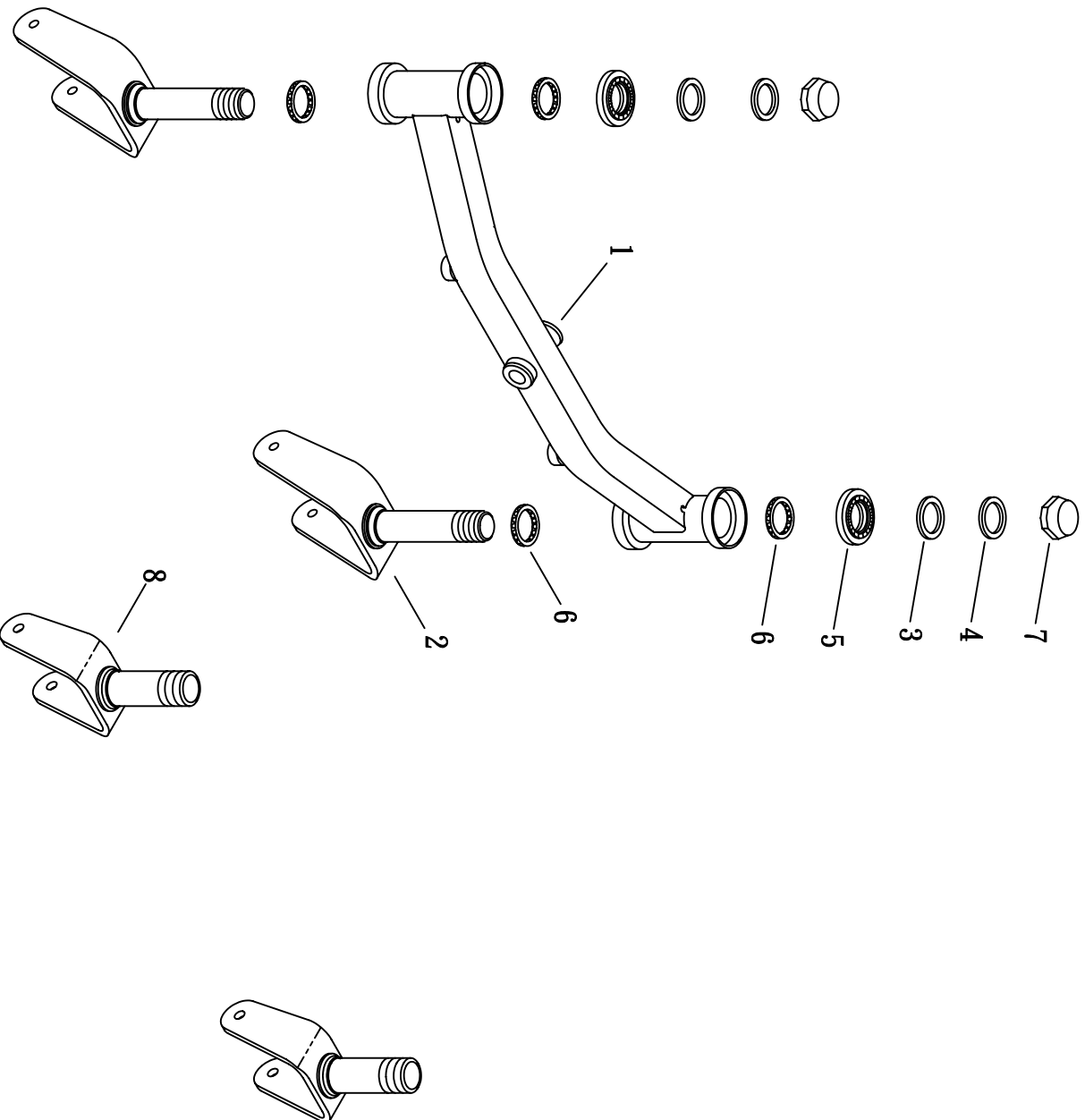
HS-2800, HS-2800N





(FIG. 4) STEERING

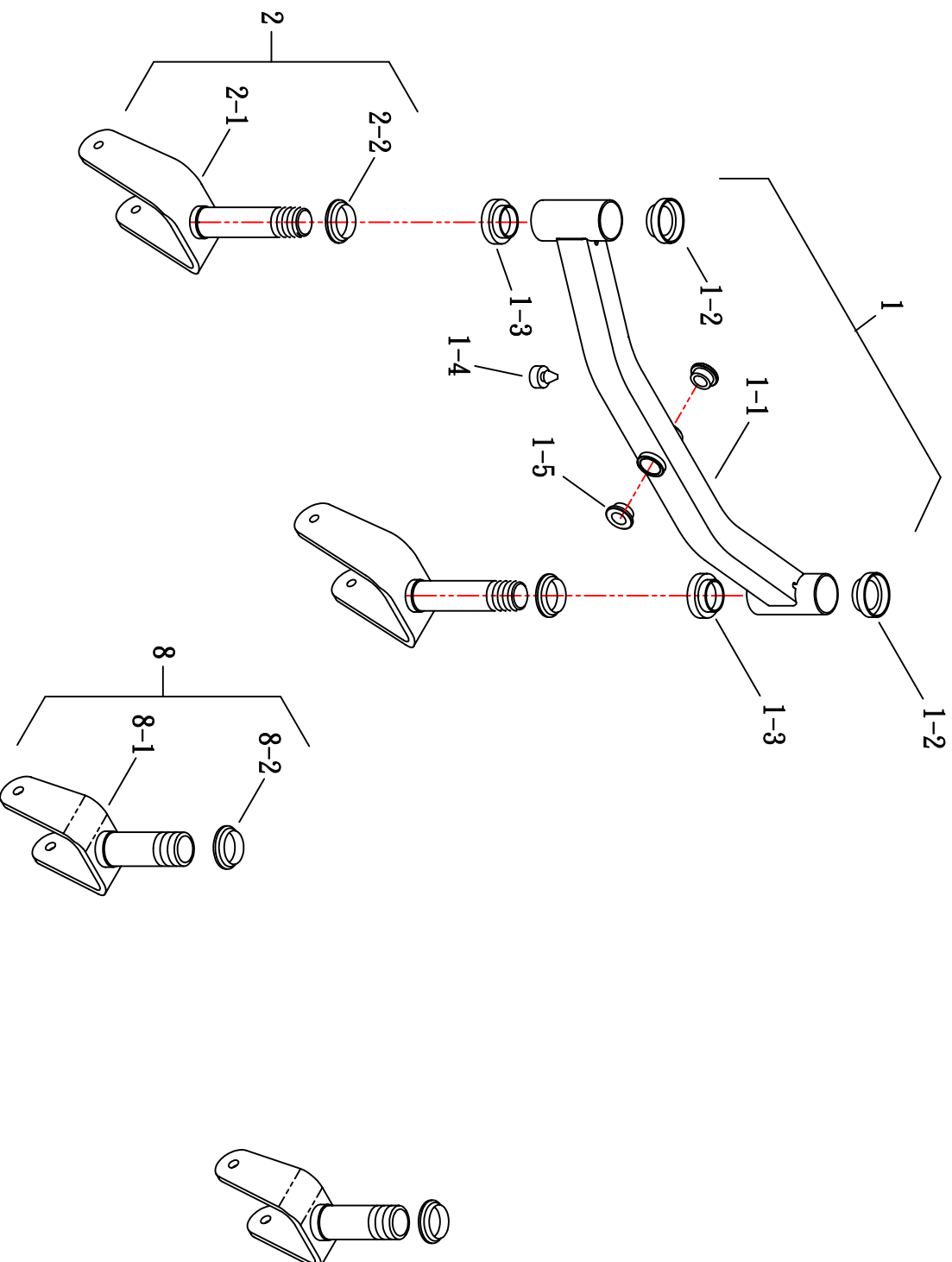
HS-2800, HS-2800N





(FIG. 4-1) STEERING

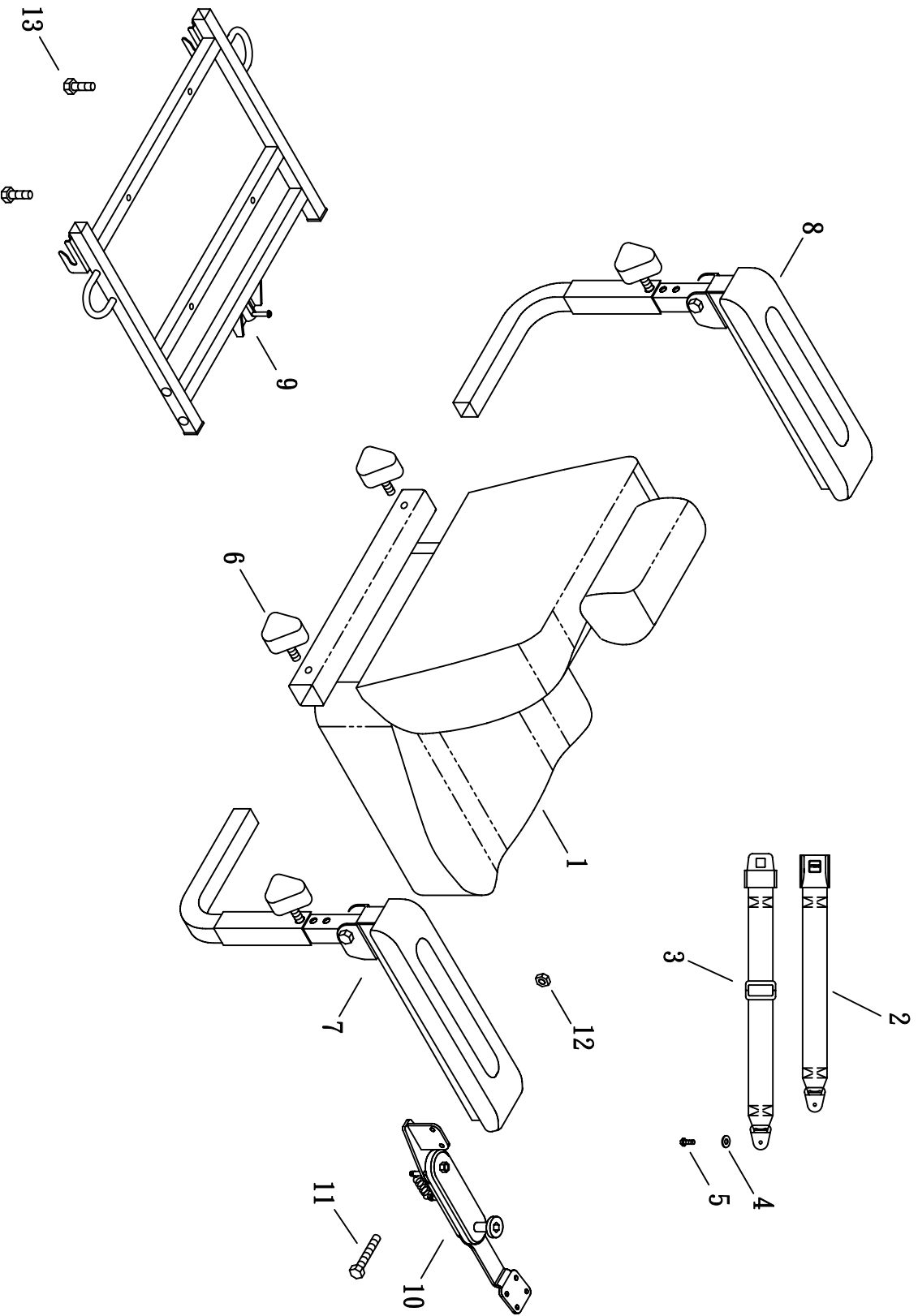
HS-2800, HS-2800N





(FIG. 5) SEAT

HS-2800N

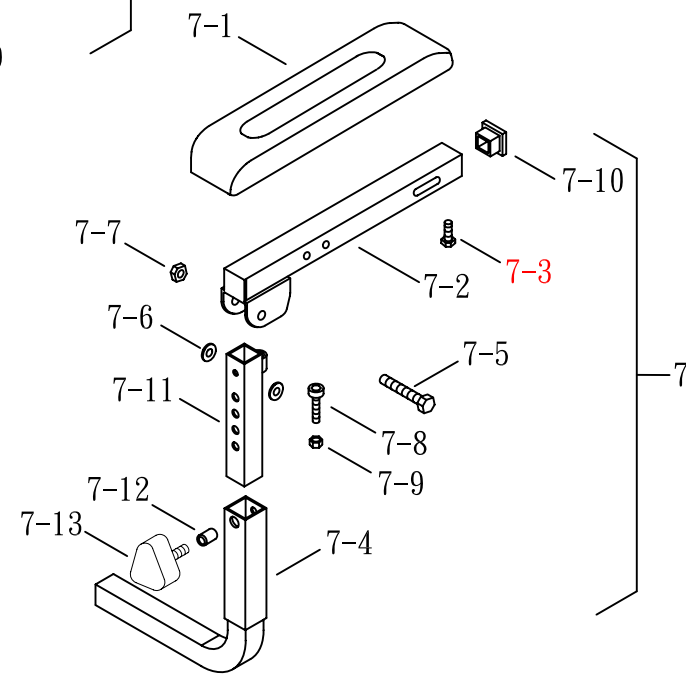
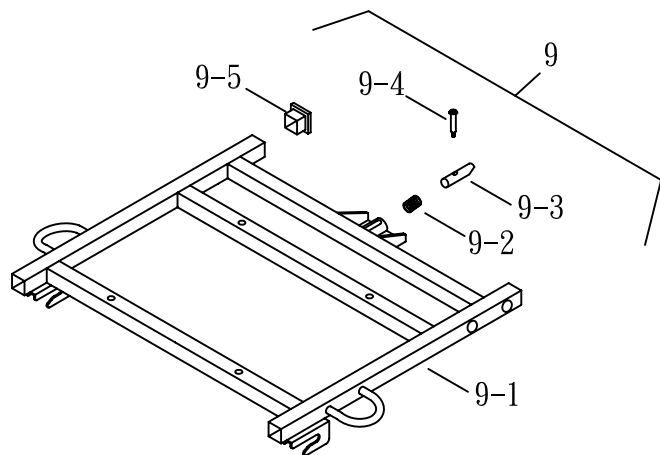
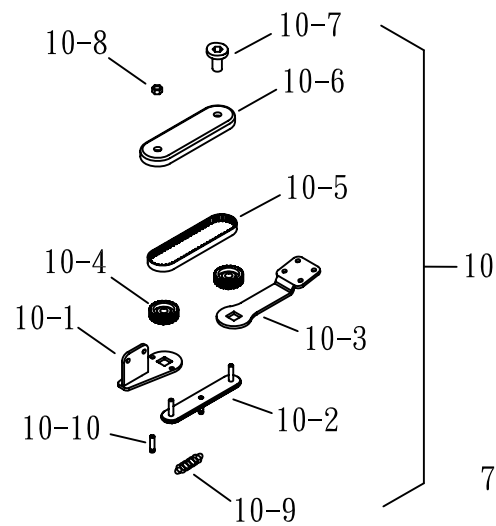
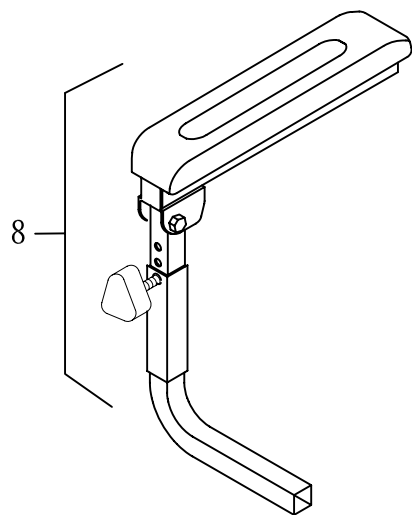




(FIG. 5-1) SEAT

HS-2800, HS-2800N

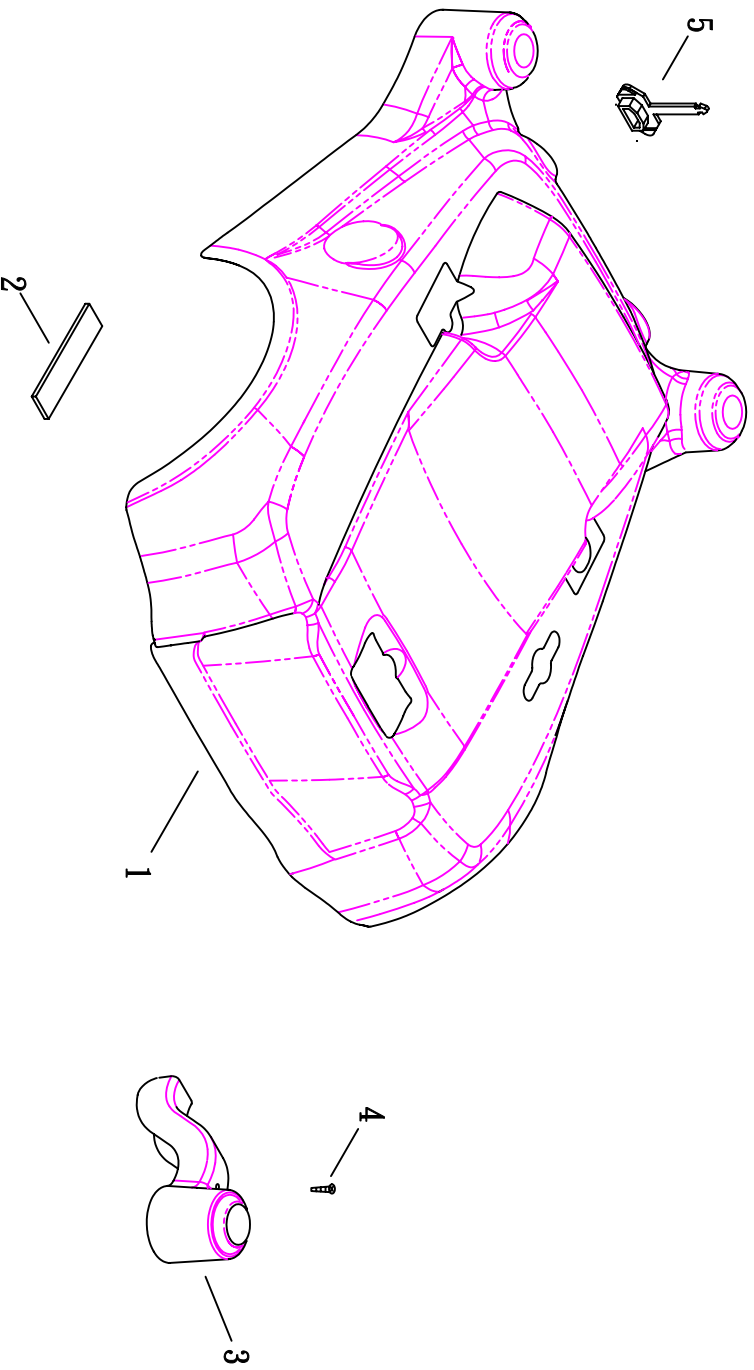
修訂日期:96.10.26





(FIG. 6) SHROUD

HS-2800N

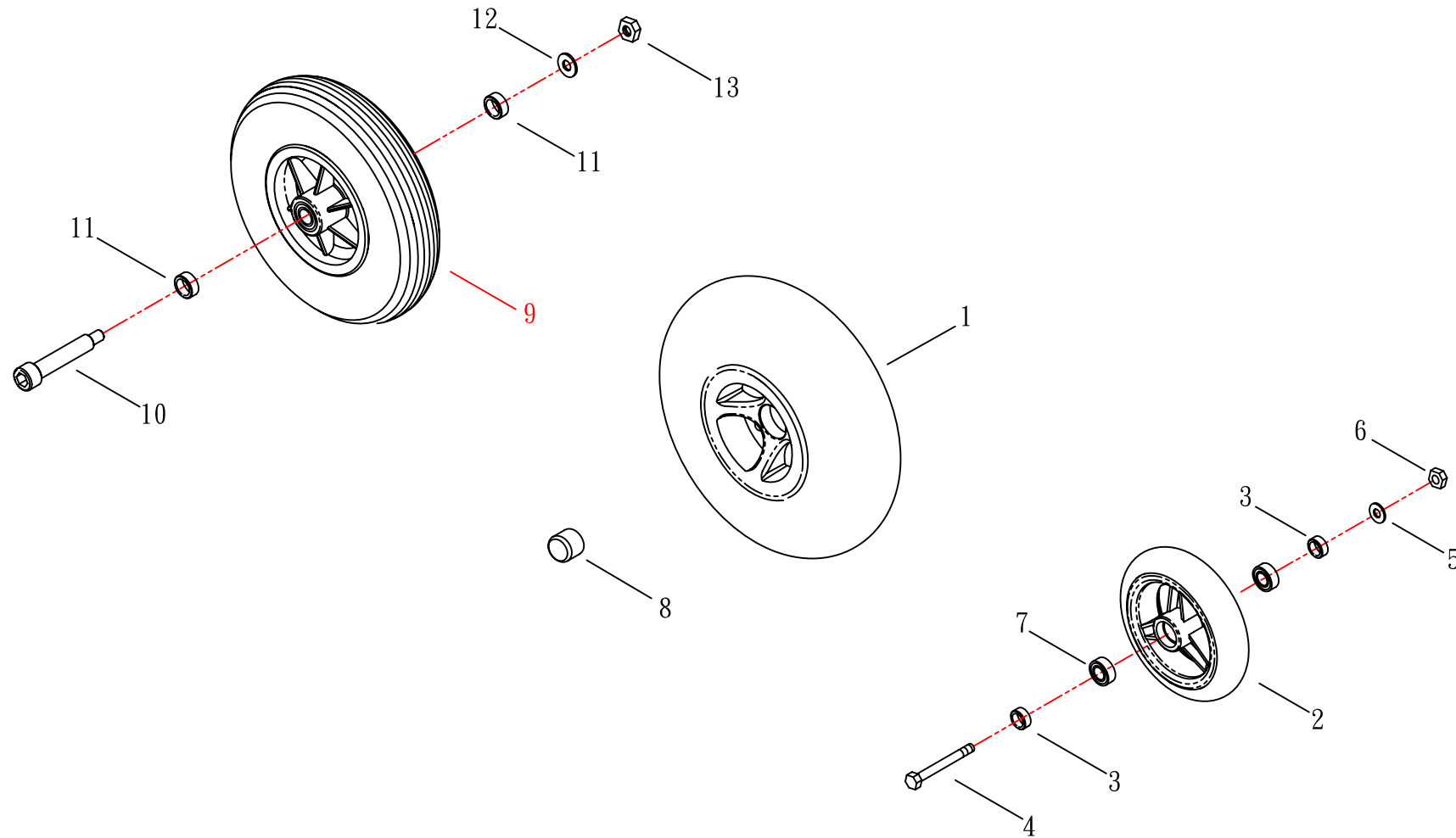




(FIG. 7) WHEEL

HS-2800, HS-2800N

修訂日期:97.07.07

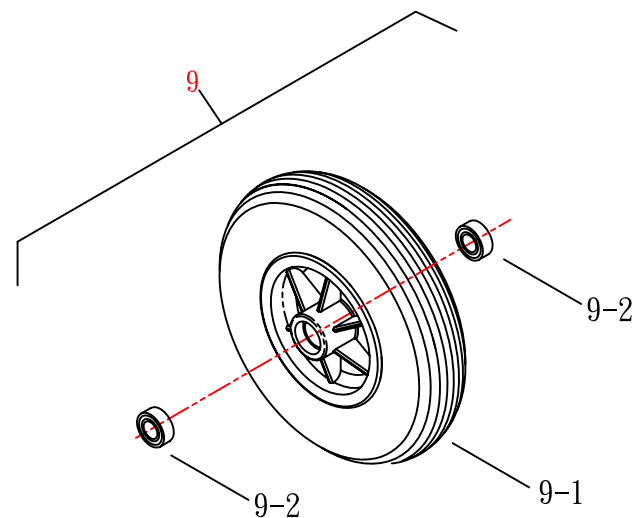
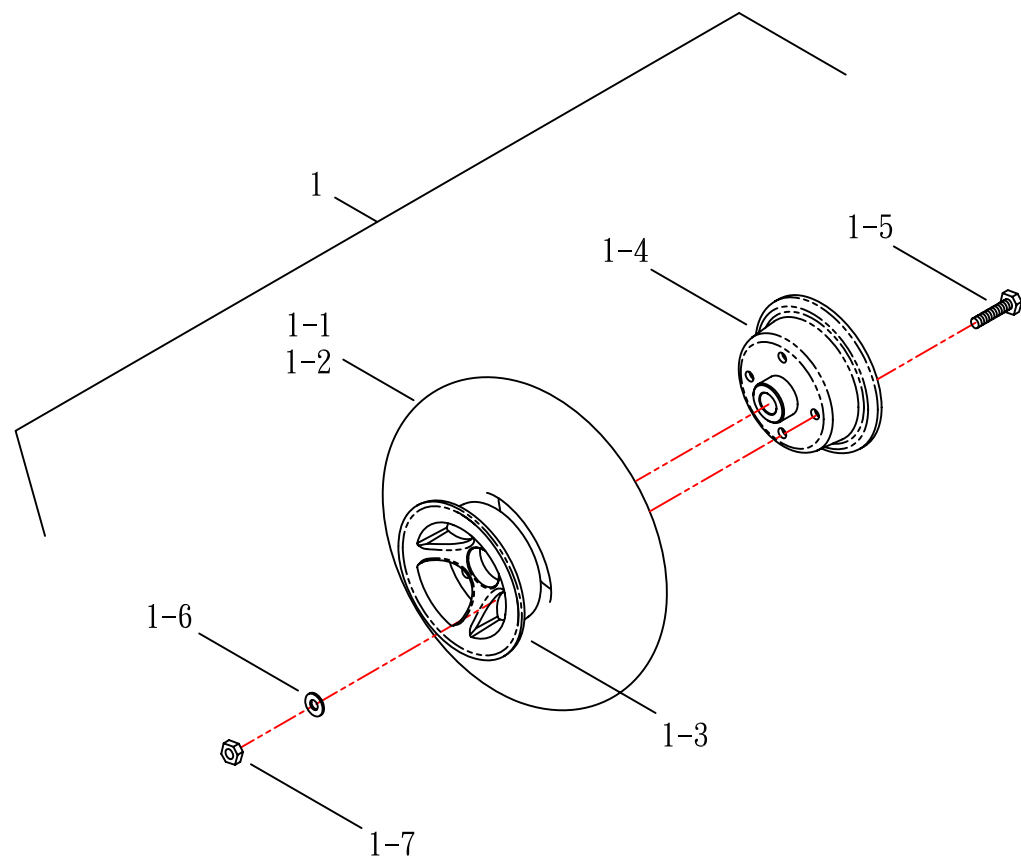




(FIG. 7-1) WHEEL

HS-2800, HS-2800N

修訂日期:97.07.07

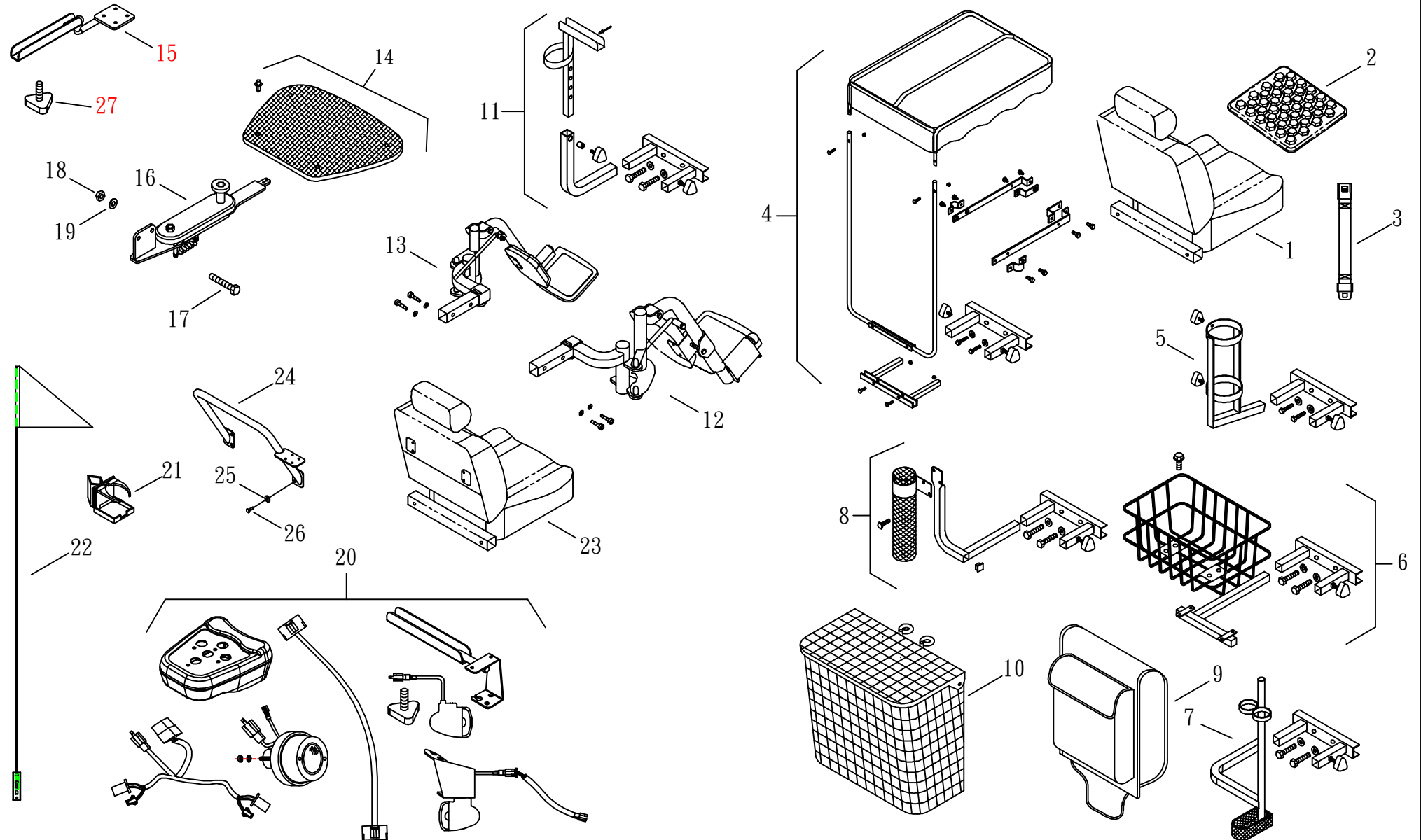




(FIG. 8) ACCESSORY

HS-2800 · HS-2800N

修訂日期:98.03.09

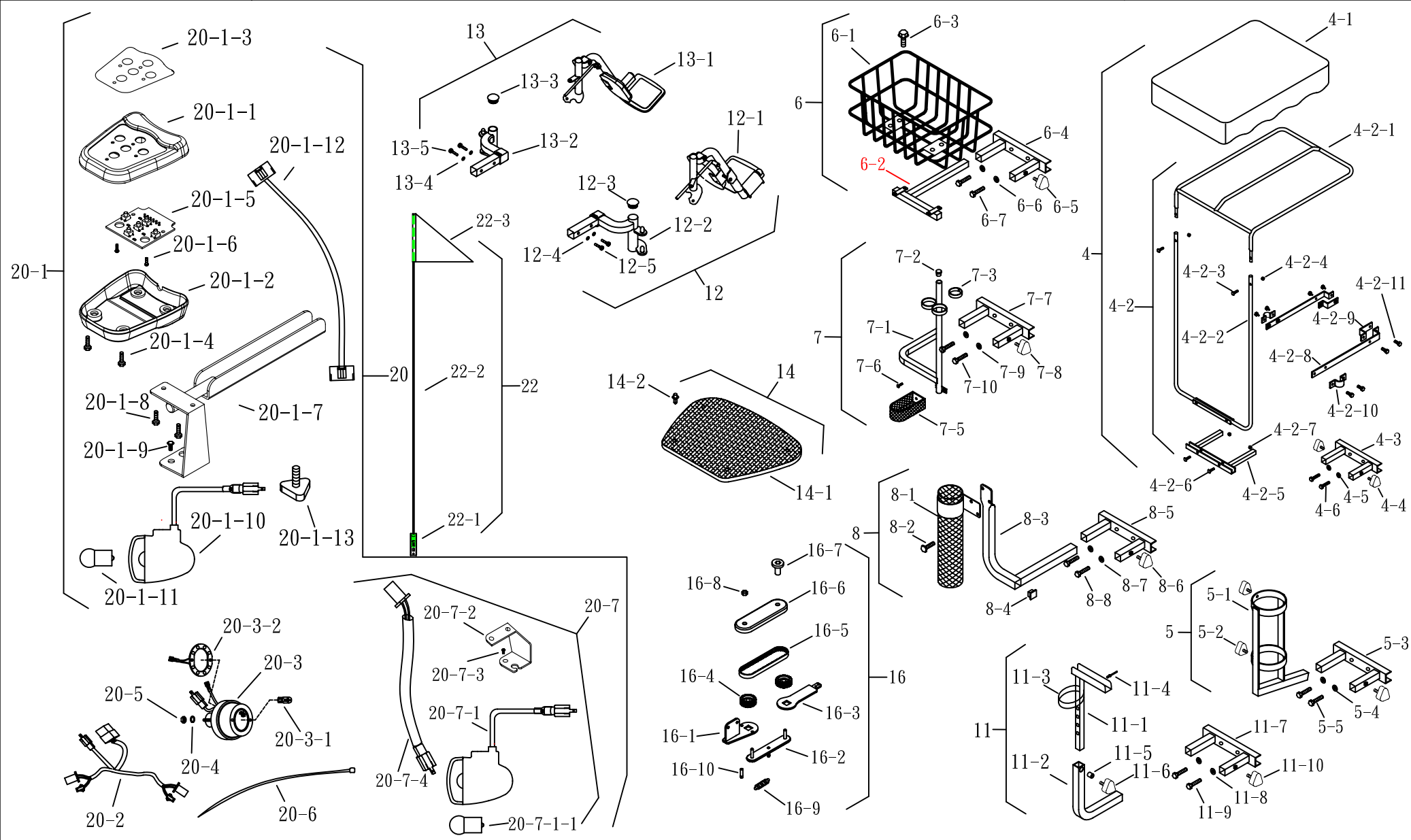




(FIG. 8-1) ACCESSORY

HS-2800 · HS-2800N

修訂日期:98.03.12





(FIG.9) STICKER

HS-2800.2800N(CTM標準)

修訂日期:97.09.15



虛線 ---- 貼紙位於車殼內部
實線 —— 貼紙位於車體外觀